



МЕБЕЛЬНАЯ КОМПАНИЯ

Код производителя указан на упаковке в соответствии к буквой:

А - ООО «ЕС-МЕБЕЛЬ», 440034, Россия, г. Пенза, ул. Калинина, д. 135Б, лит. А, оф.5

Б - ООО «ДАК-МЕБЕЛЬ», 440004, Россия, г. Пенза, ул. Рябова, д.9

В - ООО «МК БТС», 440600, г. Пенза, ул. Карпинского, д. 99, офис 3

Инструкция по сборке и эксплуатации мебели

Набор мебели для прихожей «Наоми»

Шкаф для белья ШК-25

04-73.010

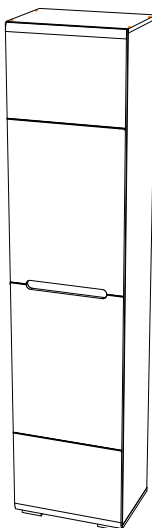
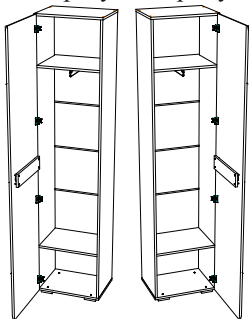
Габаритные размеры:

Ширина (мм): 502

Высота (мм): 2176

Глубина (мм): 368

Собирается на левую
и правую сторону



ОБЩИЕ ТЕХНИЧЕСКИЕ УКАЗАНИЯ

Настоятельно рекомендуем перед началом сборки внимательно ознакомьтесь с данной инструкцией, проверить наличие всех деталей и фурнитуры согласно комплекточным ведомостям, убедиться в их качестве (отсутствие царапин, сколов, вмятин и т.д.) т.к. претензии по количеству комплектующих и качеству изделия после сборки не принимаются

Сборку советуем производить вдвоём на ровной поверхности, в качестве подкладочного материала рекомендуем использовать гофрокартон от упаковок.

Производитель оставляет за собой право вносить изменения не нарушающих внешнего вида и габаритных размеров изделия (замена крепежной фурнитуры, ножек, ручек и т. д. на аналоги).

Правила эксплуатации

Для длительного сохранения эксплуатационных и эстетических качеств мебели необходимо соблюдать следующие правила по уходу за мебелью во время ее эксплуатации:

- эксплуатировать мебель в сухом, проветриваемом помещении с температурой воздуха от +10 С до +40 С и относительной влажностью воздуха не более 70%
- в процессе эксплуатации мебели возможно ослабление крепежной фурнитуры - необходимо ее поправлять
- при эксплуатации изделий имеющие декоративные решения в виде стекла или зеркал необходимо помнить, что эксплуатация стекла и зеркал с трещиной сопряжено с риском получения травм. Следует немедленно заменить стекло/зеркало при появлении трещин.
- не допускать скопления влаги на поверхностях изделия во избежание набухания щитов и отклейки кромок
- беречь поверхности от механических повреждений, не ставить на поверхность горячие предметы
- при чистке использовать влажную ткань с применением специальных средств по уходу за мебелью с последующей протиркой поверхностей насухо
- не допускайте попадания на поверхность веществ, таких как растворители, бензин, обезжиривающие средства и др.

Гарантийные обязательства

- Изготовитель гарантирует соответствие мебели требованиям ГОСТ 16371-2014, ТР ТС 025/2012, при соблюдении условий транспортировки, хранения, сборки (для мебели, поставляемой в разобранном виде), эксплуатации.
- Срок службы изделия - 5 лет (при соблюдении условий эксплуатации мебели).
- Гарантийный срок эксплуатации мебели - 24 месяца.



Набор мебели для прихожей «Наоми»
Шкаф для белья ШК-25
04-73.010



Срок службы изделия - 5 лет
Срок гарантии - 24 месяца

Соответствует требованиям
ТР ТС 025/2012

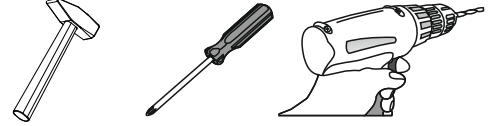
Производитель в соответствии с буквой
А - ООО «ЕС-МЕБЕЛЬ», 440034, Россия, г. Пенза, ул. Калинина, д. 135Б, лит. А, оф.5
Б - ООО «ДАК-МЕБЕЛЬ», 440004, Россия, г. Пенза, ул. Рябова, д.9
В - ООО «МК БТС», 440600, г. Пенза, ул. Карпинского, д. 99, офис 3

Дата изготовления _____

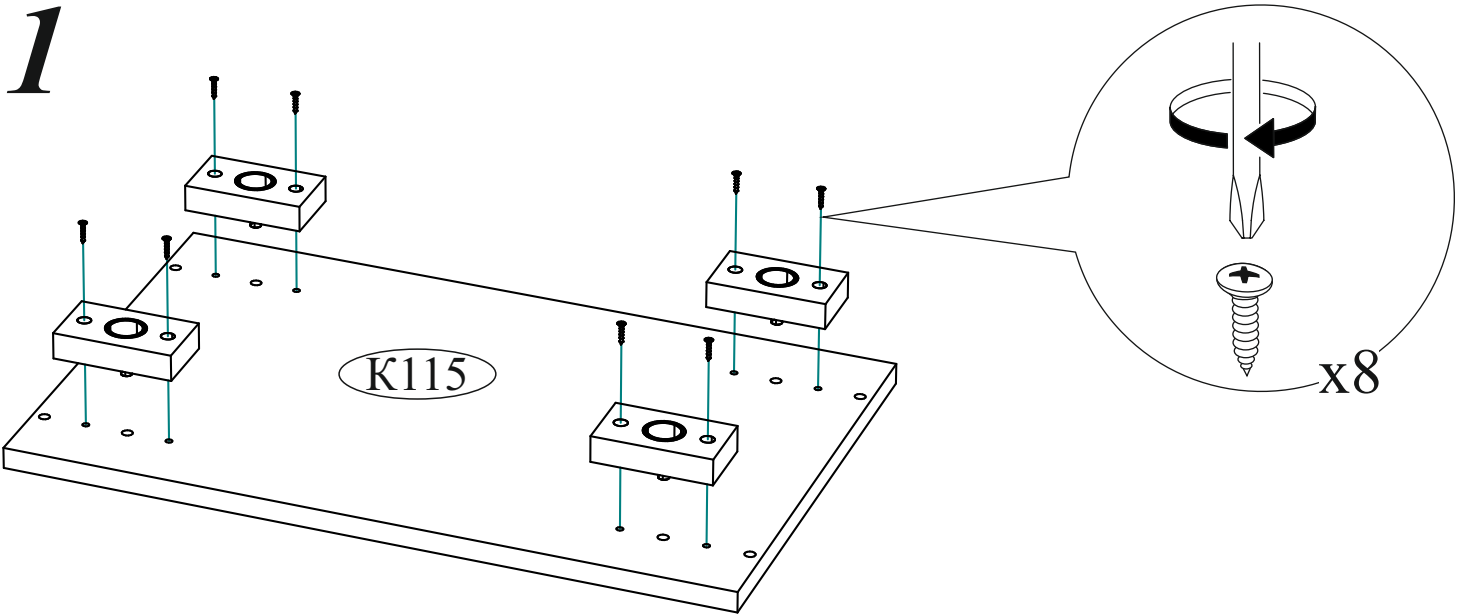
Комплектовочная ведомость				
Поз.	Наименование	Длина	Ширина	Кол-во
Б153	Боковина	2124	352	2
К114	Крышка	502	352	1
К115	Крышка	502	352	1
В110	Вязка	468	352	2
Пл078	Планка	400	98	1
Ств077	Створка	2152	496	1
Л111	ЛДВП	496	357	6
Брус соединительный		468		5

Петля 4-х шарнирная накладная 4 шт.	Стяжка межсекционная D5 1 шт.	Евровинт 6x50 8 шт.	Евроключ 1 шт.	Шуруп 4x35 4 шт.
Навес угловой с заглушкой белый 1 шт.	Заглушка для эксцентрика 8 шт.	Заглушка технологическая Ф8 8 шт.	Штанга выдвижная 300 мм 1 шт.	Шуруп 4x16 29 шт.
	Гвоздь 2x20 30 шт.	Опора прямоугольная 20 мм. 4 шт.	Эксцентриковая стяжка 8 шт.	Ограничитель 16 мм 2 шт.

**Качество мебели зависит от качества сборки.
Рекомендуем доверить сборку специалистам.**



**Необходимый инструмент для сборки.
Рекомендуем сборку производить вдвоем.**



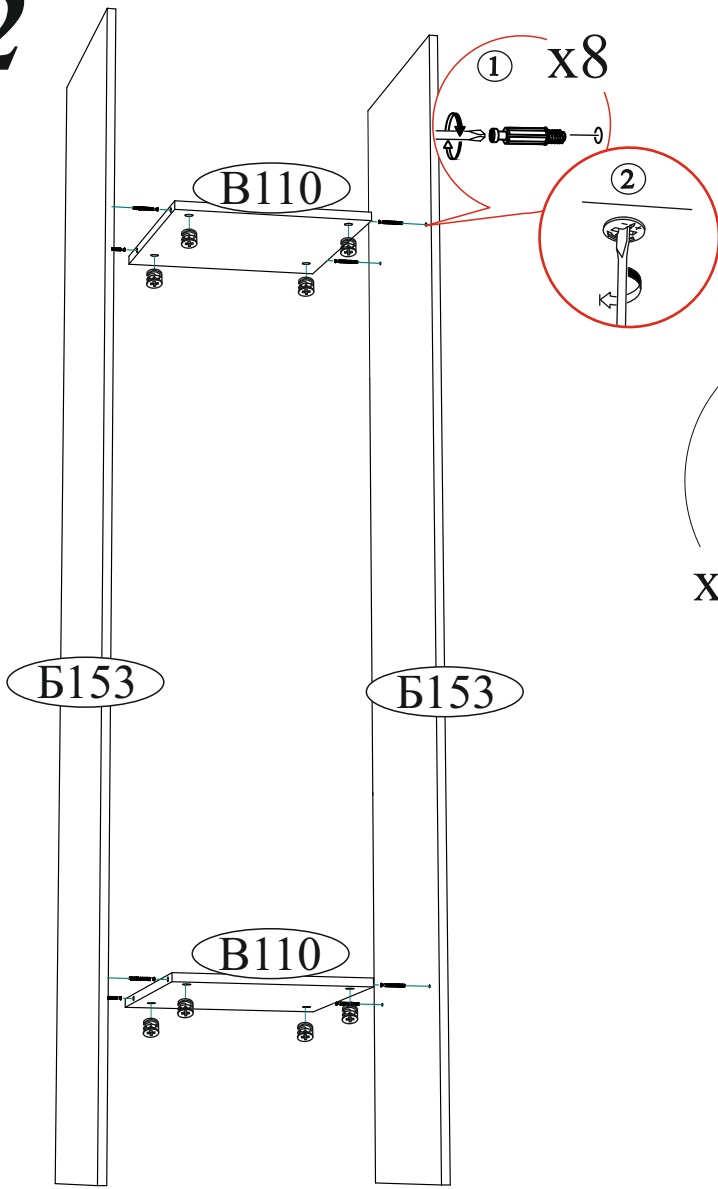
Уважаемый покупатель!

Убедительная просьба сохранять упаковку до полной сборки изделия!

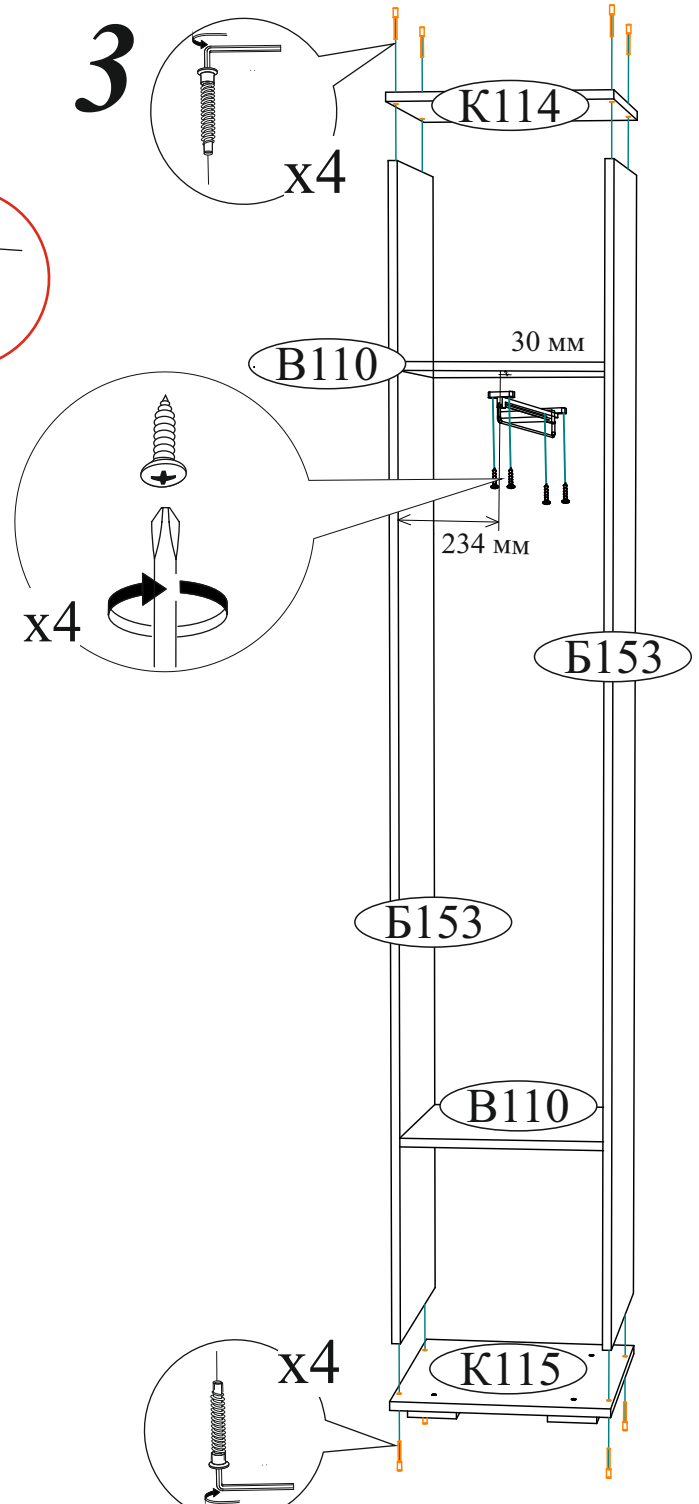
В случае обнаружения брака/дефекта обязательно сфотографировать выявленный дефект и этикетку на упаковке. На фотографии должно быть четко видно: наименование изделия, дату изготовления и номер бригады. Претензии по качеству без фотографии этикетки не принимаются.

РОССИЯ г.Делта, ул.Чкалова, д.40 кв.80 т./ф (8412)20-40-20	PTS МЕБЕЛЬНАЯ КОМПАНИЯ	e-mail: info@BTSmebel.ru www.btsmebel.ru	Дата
Гостиная «ВЕНЕЦИЯ»	Гарантия 24 мес.	Срок службы - 5 лет.	01.01.2016
Цвет: ВЕНГЕ-ЛОРЕДО	БТС 01-21.000	№ УПАКОВКИ	Бригада
Название: БОКОВИНЫ	1/8		Бригада 1

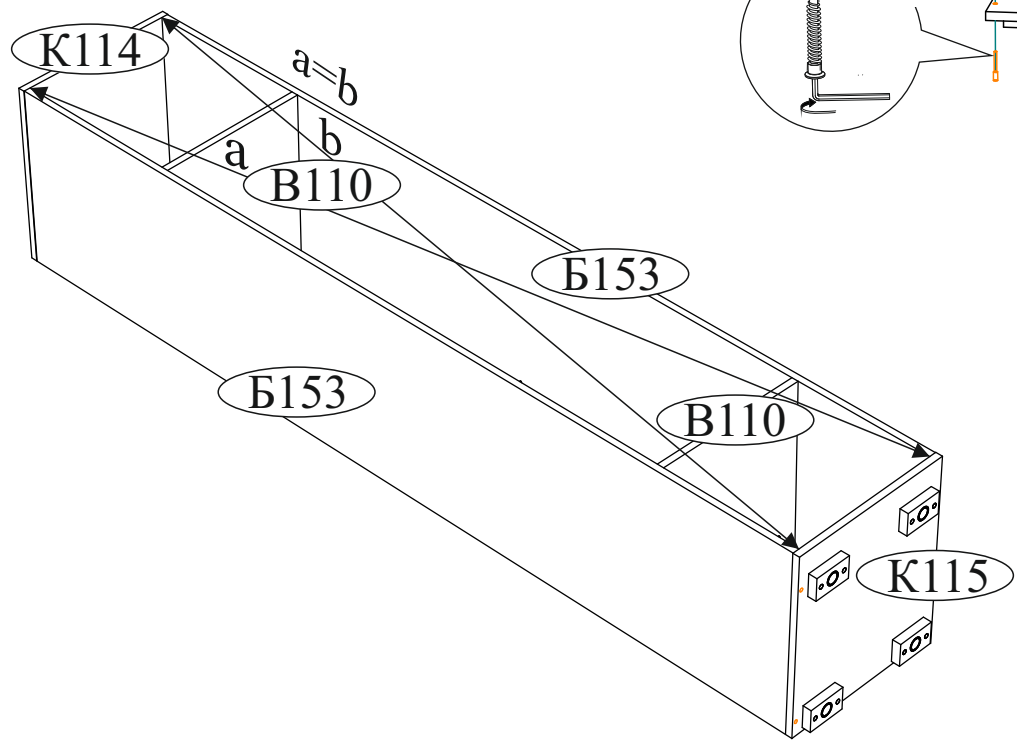
2



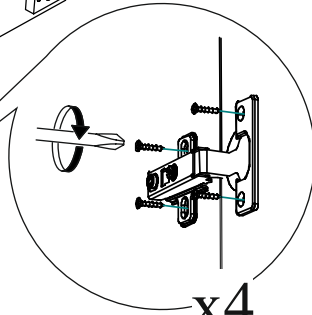
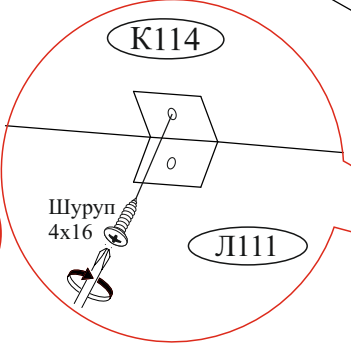
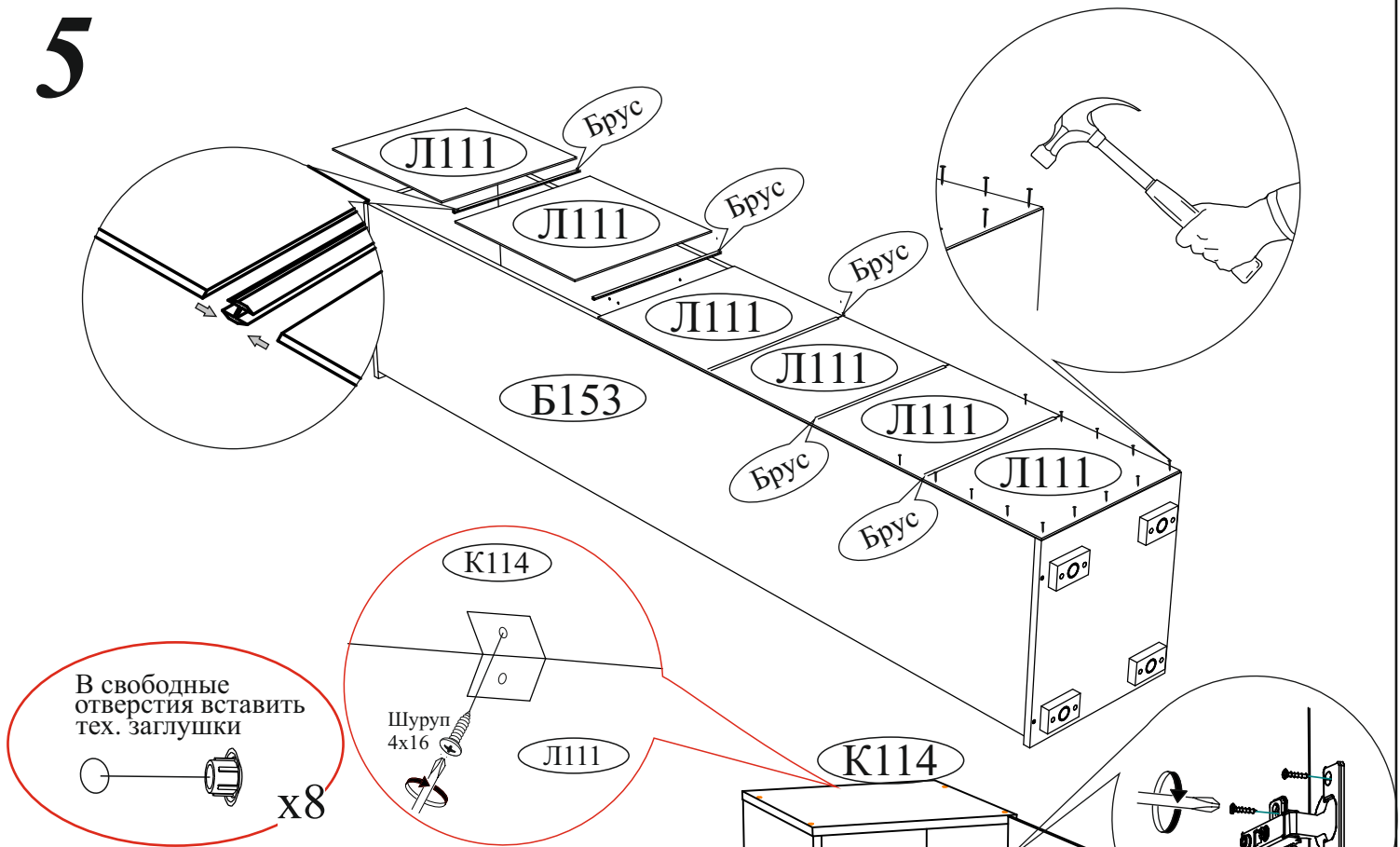
3



4

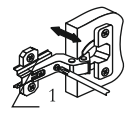
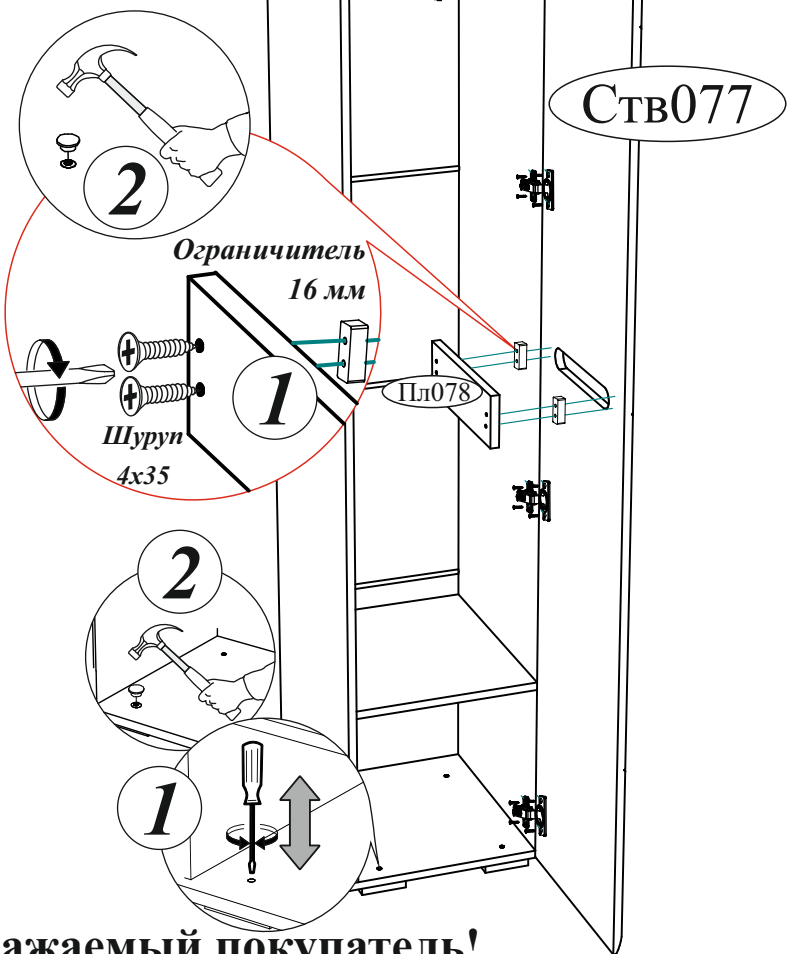


5

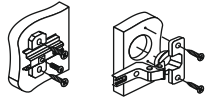


ВНИМАНИЕ!!!
*Закрепите шкаф к стене.
 При помощи навеса углового.*

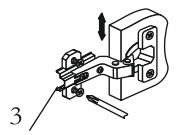
6



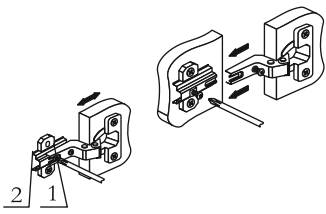
Регулировка створки по глубине



Регулировка створки по высоте



Регулировка створки по ширине



Уважаемый покупатель!

Выражаем Вам искреннюю благодарность за выбор нашей мебели!