

Гарантийные обязательства

Изготовитель гарантирует соответствие изделия требованиям нормативных документов ГОСТ 16371-93 и соблюдение транспортировки и хранения. Гарантия не распространяется на мебель, имеющие механические повреждения (царапины, потертости и т.п.) возникшие при транспортировке, в процессе сборки и эксплуатации, имеющие утолщение щитков от влаги (разбухание) возникшие от неправильного ухода.

В случае приобретения уцененной мебели претензия по качеству и внешнему виду не принимаются.

Срок службы изделия – 7 лет;

Гарантийный срок эксплуатации мебели - 24 месяца.

ДАТА ВЫПУСКА «__»_____201 Г.

ШТАМП СКК

ДАТА ПРОДАЖИ «__»_____201 Г.

ШТАМП МАГАЗИНА

Декларация о соответствии № RU Д-РУ.АИ24.В.00346 действителен до 29.07.2020 г.
Шкаф для одежды модели «Саломея» артикул БТС 02-07.001 изготовлен по ТО 5610-001-37966602-2015 ,ГОСТ 16371-93, ГОСТ19917-93.

BTS
МЕБЕЛЬНАЯ КОМПАНИЯ

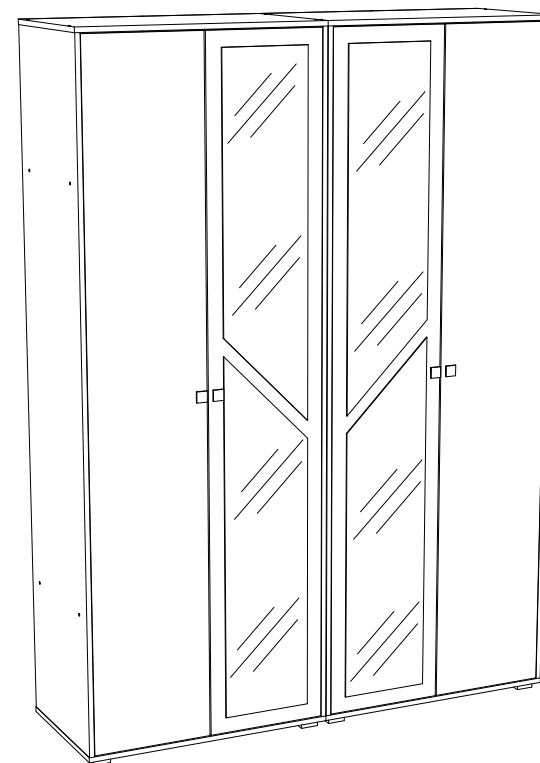


ПАСПОРТ

Набор мебели для спальни «Саломея».

Шкаф для одежды

БТС 02-07.001



*Произведено Россия ООО БТС.
г.Пенза ул. Терновского 222 А
e-mail: info@BTSmebel.ru
www.btsmebel.ru
т/ф (8412) 20-40-20*

Уважаемый покупатель!

Благодарим за выбор мебели марки «BTS». В целях сохранности наша мебель поставляется в разобранном виде. Напоминаем, что в стоимость изделия услуга сборки не включена. Если Вы предпочли собрать мебель самостоятельно, надеемся, что процесс сборки доставит Вам удовольствие и не займет много времени.

При покупке мебели настоятельно рекомендуем убедиться в наличии всех деталей, сверяясь с комплекточной ведомостью, т.к. после сборки изделия претензия по количеству и качеству сборочных единиц не принимаются.

Во избежание недоразумений, просим внимательно следовать алгоритму сборки изделия.

Рекомендации по сборке.

Перед началом сборки и дальнейшей эксплуатации внимательно ознакомьтесь с настоящим руководством и следуйте его рекомендациям.

Для Вашего удобства рекомендуем собирать мебель вдвоем, на ровной поверхности, соблюдая последовательность согласно представленной схеме.

Правила пользования и эксплуатации изделия

Уважаемый покупатель, срок эксплуатации мебели напрямую зависит от Вашего бережного отношения к ней:

- Не допускайте попадания воды на изделие во избежание разбухания поверхностей. В случае контакта с водой, насухо протрите поверхность мягкой тканью.
- Не ударяйте поверхность острыми, тяжелыми или твердыми предметами.
- Не ставьте на поверхность раскаленные предмет
- При чистке, во избежание повреждений, не используйте щетки, жесткие ткани, зернистые порошки. Для ухода за мебелью используйте специальные средства, предназначенные для мебели.
- Не допускайте попадания на поверхность веществ, таких как растворители, бензин, обезжиривающие средства и т.п.
- Периодически, в случае ослабления резьбовых соединений, необходима их подтяжка.
- Если у Вас возникает желание самостоятельно модифицировать изделие, помните, что в этом случае наша гарантия на товар распространяться не будет.
- Несоблюдение каких-либо из вышеуказанных условий, повышение возникновения недостатков мебели, являются основанием утраты права на гарантийное обслуживание.



Габаритные размеры:

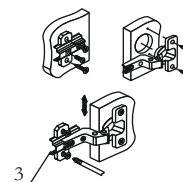
Высота (мм): 2218

Глубина(мм): 480

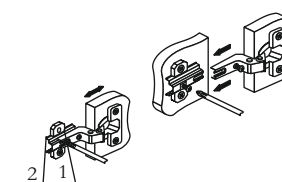
Ширина(мм): 1600

Комплектация фурнитурой

Обозначение	Наименование	Кол-во	Ед.изм.
	Ручка BTS-15 (квадрат)	4	шт.
	Петля 4-х шарнирная вкладная	16	шт.
	Евроключ	1	шт.
	Евровинт 7x50	33	шт.
	Штангодержатель	2	шт.
	Опора Кламет 20 мм.	8	шт.
	Шуруп для ручки 4x25	8	шт.
	Шуруп 4x30	33	шт.
	Шуруп 4x16	72	шт.
	Гвозди 2x20	100	шт.
	Полкодержатель	8	шт.
	Заглушка	8	шт.



Регулировка створки по высоте

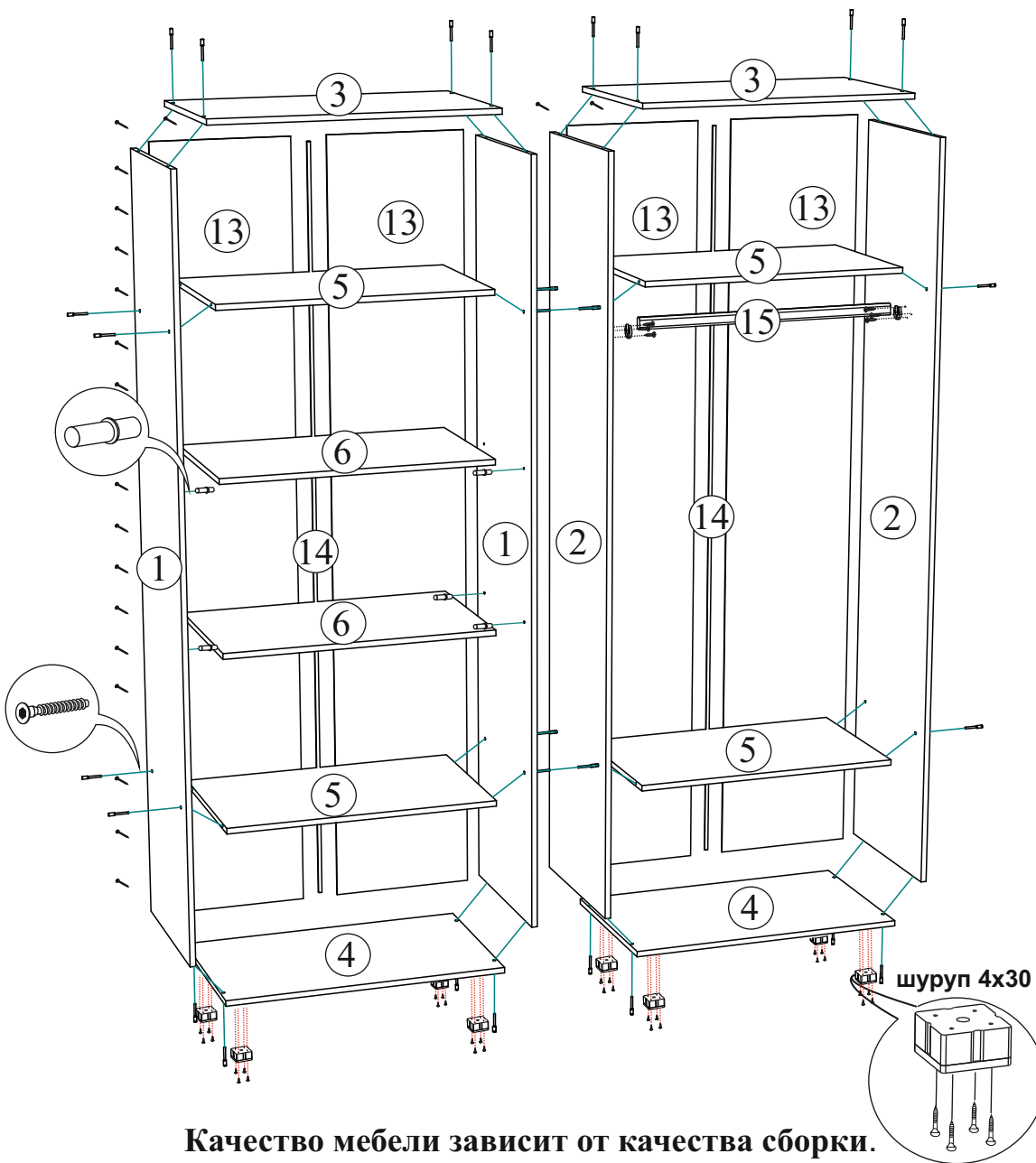


Регулировка створки по ширине



Регулировка створки по глубине

Схема сборки «САЛОМЕЯ» Шкаф комбинированный 4-дверный.



**Качество мебели зависит от качества сборки.
Рекомендуем доверять сборку специалистам.**

Комплектация деталей

Поз.	Наименование	Длина	Ширина	Кол-во	№ уп-ки
1.	Бок бельевой	2166	480	2	1.
2.	Бок платяной	2166	480	2	2.
3.	Крышка верх.	800	480	2	1,2.
4.	Крышка низ.	800	480	2	1,2.
5.	Вязка	766	464	4	1,2.
6.	Полка	766	464	2	1.
7.	Створка	2160	380	2	3.
8.	Створка правая	2166	380	1	3.
9.	Створка левая	2166	380	1	3.
13.	ЛДВП	2195	395	4	1,2.
14.	Брус соединит.	2100	мм.	2	1,2.
15.	Штанга дерев.	766	мм.	1	1
16.	Зеркало	1142	280	2	3
17.	Зеркало	1142	280	2	3

Для правильного открывания створок и ящиков, необходимо выровнять диагонали каркаса изделия (Рис. 1) и только потом прибить ЛДВП не нарушая диагонали.

Рис. 1

