

Гарантийные обязательства

Изготовитель гарантирует соответствие изделия требованиям нормативных документов ГОСТ 16371-93 и соблюдение транспортировки и хранения. Гарантия не распространяется на мебель, имеющие механические повреждения (царапины, потертости и т.п.) возникшие при транспортировке, в процессе сборки и эксплуатации, имеющие утолщение щитков от влаги (разбухание) возникшие от неправильного ухода.

В случае приобретения уцененной мебели претензия по качеству и внешнему виду не принимаются.

Срок службы изделия – 7 лет;

Срок гарантии – 1 год со дня продажи набора.

ДАТА ВЫПУСКА «_»_____201 Г.

ШТАМП СКК

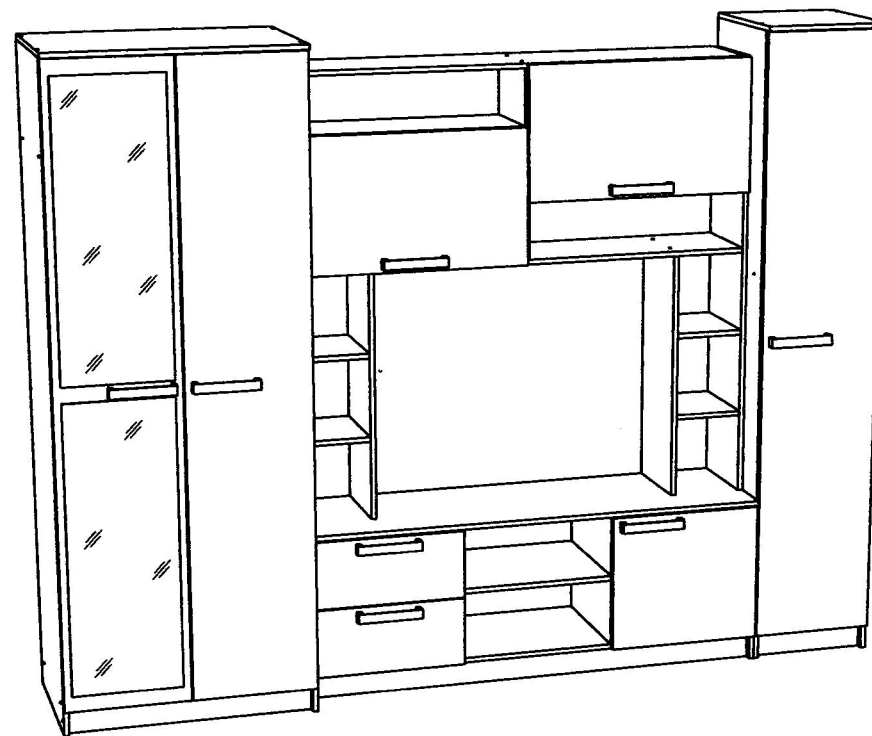
ДАТА ПРОДАЖИ «_»_____201 Г.

ШТАМП МАГАЗИНА

Сертификат соответствия № РОСС RU.AU 24. Н02257 действителен до 01.03.2016 г.
Набор мебели для гостиной БТС 01-06.000 изготовлен по ТО 5610-001-37966602-2013
ГОСТ 16371-93, ГОСТ19917-93.

BTS
МЕБЕЛЬНАЯ КОМПАНИЯ

ПАСПОРТ
Гостиная «Флора»
БТС 01-06.000



Произведено Россия ИП Баленко С.А.
г.Пенза ул. Терновского 222 А
e-mail: info@BTSmebel.ru
www.btsmebel.ru
т/ф (8412) 20-40-20

Уважаемый покупатель!

Благодарим за выбор мебели марки «BTS». В целях сохранности наша мебель поставляется в разобранном виде. Напоминаем, что в стоимость изделия услуга сборки не включена. Если Вы предпочли собрать мебель самостоятельно, надеемся, что процесс сборки доставит Вам удовольствие и не займет много времени.

При покупке мебели настоятельно рекомендуем убедиться в наличии всех деталей, сверяясь с комплекточной ведомостью, т.к. после сборки изделия претензия по количеству и качеству сборочных единиц не принимаются.

Во избежание недоразумений, просим внимательно следовать алгоритму сборки изделия.

Рекомендации по сборке.

Перед началом сборки и дальнейшей эксплуатации внимательно ознакомьтесь с настоящим руководством и следуйте его рекомендациям.

Для Вашего удобства рекомендуем собирать мебель вдвоем, на ровной поверхности, соблюдая последовательность согласно представленной схеме.

Правила пользования и эксплуатации изделия

Уважаемый покупатель, срок эксплуатации мебели напрямую зависит от Вашего бережного отношения к ней:

- Не допускайте попадания воды на изделие во избежание разбухания поверхностей. В случае контакта с водой, насухо протрите поверхность мягкой тканью.
- Не ударяйте поверхность острыми, тяжелыми или твердыми предметами.
- Не ставьте на поверхность раскаленные предмет
- При чистке, во избежание повреждений, не используйте щетки, жесткие ткани, зернистые порошки. Для ухода за мебелью используйте специальные средства, предназначенные для мебели.
- Не допускайте попадания на поверхность веществ, таких как растворители, бензин, обезжиривающие средства и т.п.
- Периодически, в случае ослабления резьбовых соединений, необходима их подтяжка.
- Если у Вас возникает желание самостоятельно модифицировать изделие, помните, что в этом случае наша гарантия на товар распространяться не будет.
- Несоблюдение каких-либо из вышеуказанных условий, повышение возникновения недостатков мебели, являются основанием утраты права на гарантийное обслуживание.

Габаритные размеры:

Высота (мм):2100

Глубина(мм):540

Ширина(мм):2700

Комплектация фурнитурой

Обозначение	Наименование	Кол-во	Ед. изм.
	Направляющая роликовая 400 мм.	2	кмп.
	Петля 4-х шарнир. накладная	18	шт.
	Лифт газовый	4	шт.
	Ручка 192 мм.	8	шт.
	Флянец	2	шт.
	Стяжка межсекционная	4	шт.
	Эксцентриковая стяжка	5	шт.
	Еврошуруп	75	шт.
	Евроключ	1	шт.
	Полкодержатель	32	шт.
	Шуруп 4x16	130	шт.
	Гвозди 2x20	180	шт.
	Шкант	20	шт.
	Опора (подпятник)	14	шт.
	Заглушки	50	шт.
	Скотч 2-х сторонний	2	м.п.



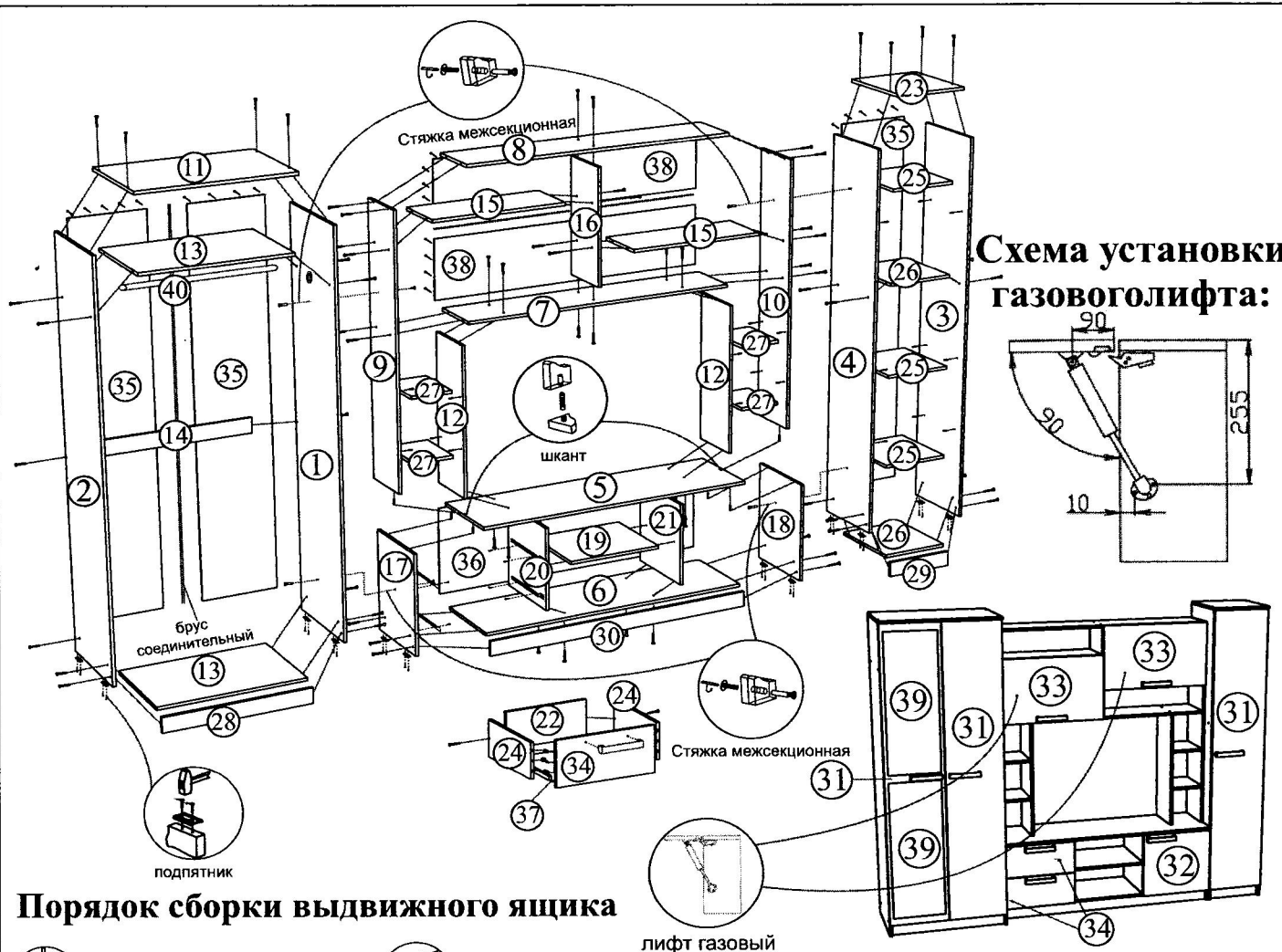
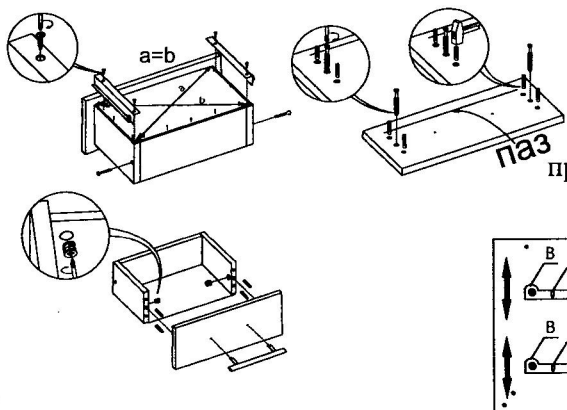


Схема установки газоголифта:

Порядок сборки выдвигающего ящика



Внимание!
 Стекло крепится к створки с помощью двухстороннего скотча. Процедуру наклейки производить на ровной горизонтальной поверхности. С начало отделить защитный слой со скотча, затем протереть от пыли поверхность стекла которая будет приклеиваться. Приклеенное стекло с усилием прижать к створке.

Регулировка направляющих по высоте:
 отверстие в точке А позволяет подогнать направляющую по высте. Затем необходимо закрепить положение направляющей в точке В, при помощи шурупа 4x16.

Комплектация деталей

№	Наименование	КОРПУС			
		Длина	Ширина	Высота	Кол-во
1	Боковина правая	2084	512	1	1
2	Боковина левая	2084	512	1	1
3	Боковина правая	2084	416	1	1
4	Боковина левая	2084	416	1	1
5	Крышка	1500	432	1	3
6	Вязка	1468	416	1	3
7	Вязка	1468	288	1	4
8	Вязка	1468	288	1	4
9	Боковина левая	1440	288	1	4
10	Боковина правая	1440	288	1	4
11	Крышка	800	540	1	5
12	Перегородка	798	288	2	4
13	Вязка	768	512	2	5
14	Усиление	768	80	1	5
15	Вязка	726	288	2	4
16	Перегородка	610	288	1	4
17	Боковина левая	534	416	1	3
18	Боковина правая	534	416	1	3
19	Полка	500	416	1	3
20	Перегородка	438	416	1	3
21	Перегородка	438	416	1	3
22	Вязка ящика	409	173	2	5
23	Крышка	400	444	1	5
24	Бок ящика	400	173	4	5
25	Полка	368	416	3	5
26	Вязка	368	416	2	5
27	Полка	218	288	4	4
28	Цоколь	80	768	1	5
29	Цоколь	80	368	1	5
30	Цоколь	80	1468	2	1
		ФАСАД			
31	Створка	2000	396	3	2
32	Створка	449	496	1	3
33	Створка	440	746	2	5
34	Фасад	223	496	2	5
		ЛДВП			
35	ЛДВП	2014	396	3	2
36	ЛДВП	1496	464	1	1
37	ЛДВП	439	405	2	2
38	ЛДВП	1494	315	2	2
39	Зеркало	925	346	2	6
40	Штанга		766	1	1