

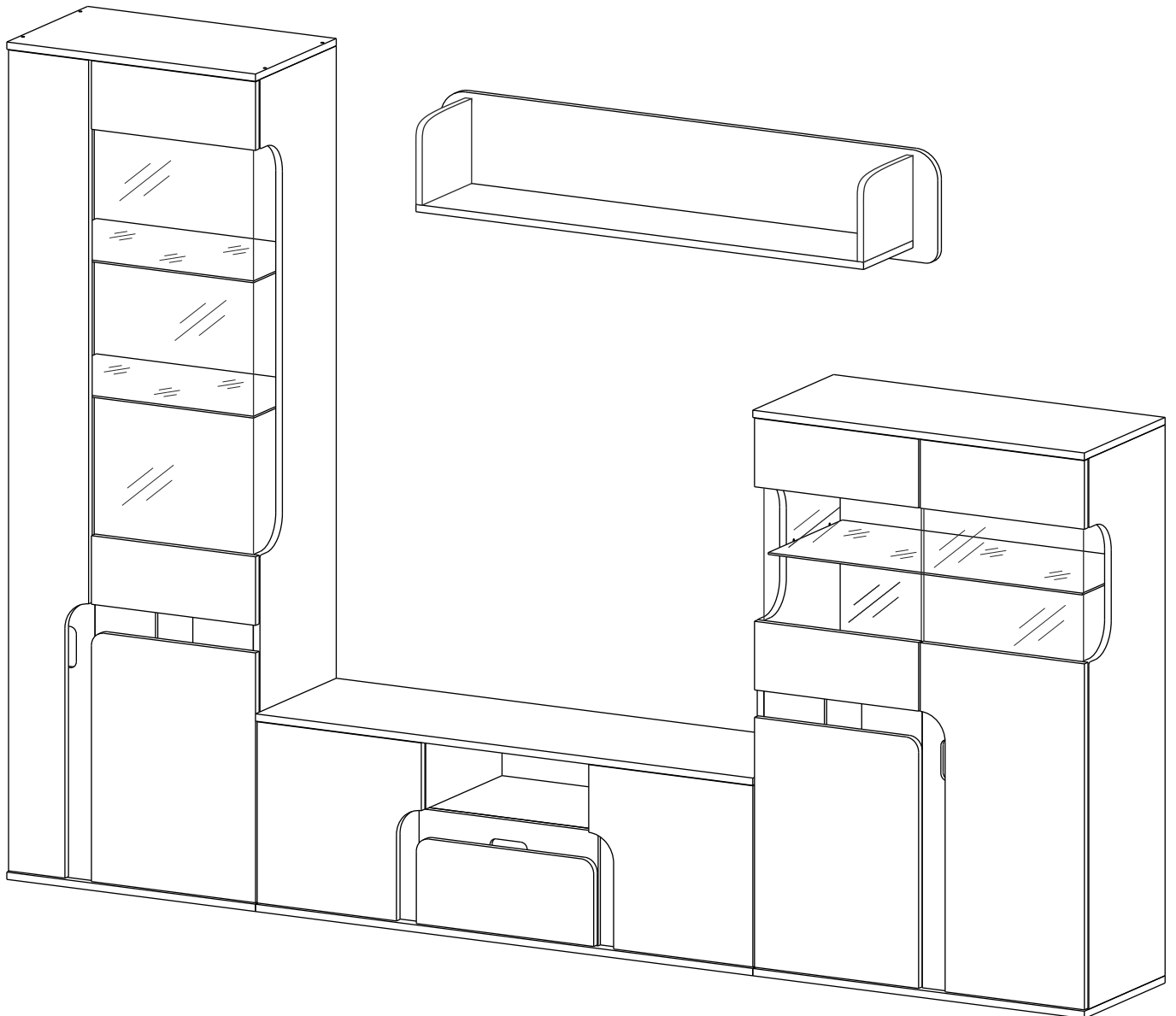
ООО «МФР» мебельная фабрика «Горизонт»

Паспорт изделия

Инструкция по сборке и эксплуатации мебели

**Гостиная «Марсель»**

2600x1850x360



Гостиная производится в цвете: Венге - Белый глянец



Россия, 440056, Пензенская область,  
г. Пенза, ул. Рябова, д.6  
Телефон: (8412)36-38-48, 36-38-58.  
Эл. почта: [mfr@gorizontmebel.ru](mailto:mfr@gorizontmebel.ru)  
Сайт: [www.gorizontmebel.ru](http://www.gorizontmebel.ru)

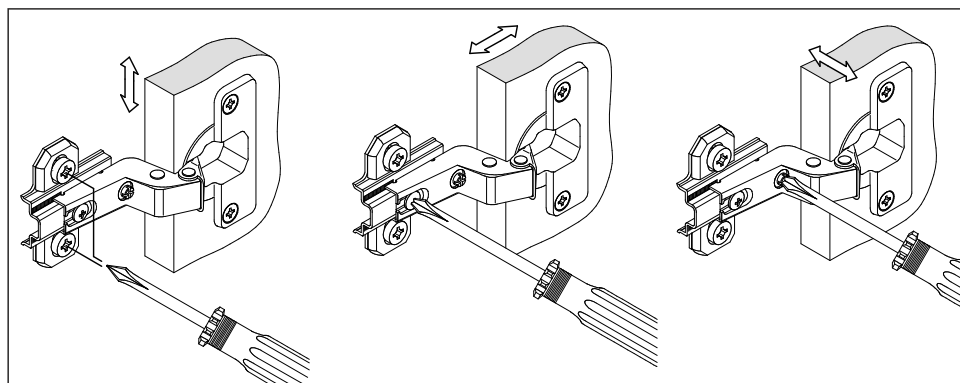
	Наименование	Цвет детали в комплектации:	Размер, мм	Кол-во, шт.	№
		Венге-Белый гл			
Упаковка №1	Фурнитура			1	
Упаковка №2	Боковина	Венге	150x340	2	1
	Боковина	Венге	234x324	2	2
	Боковина	Венге	1798x340	1	7
	Боковина крив	Венге	1798x340	1	8
	Вязка верхняя	Венге	768x324	1	17
	Вязка нижняя	Венге	768x324	1	18
	Вязка крив	Венге	190x215	2	53
	Детали ящика	Венге	134x300	2	22
	Детали ящика	Венге	134x343	2	23
	Соед элемент	-	1174 мм	1	45
Соед элемент	-	580 мм	1	46	
Упаковка №3	Боковина левая	Венге	400x340	1	3
	Боковина правая	Венге	400x340	1	4
	Крыша верхняя	Венге	1200x360	1	9
	Крыша нижняя	Венге	1200x360	1	10
	Крыша верхняя	Венге	800x360	1	11
	Крыша нижняя	Венге	800x360	1	12
	Крыша верхняя	Венге	600x360	1	13
	Крыша нижняя	Венге	600x360	1	14
Упаковка №4	Боковина левая	Венге	1204x340	1	5
	Боковина правая	Венге	1204x340	1	6
	Вязка верхняя	Венге	568x324	1	15
	Вязка нижняя	Венге	568x324	1	16
	Вязка	Венге	1080x220	1	19
	Вязка	Венге	1168x324	1	20
Упаковка №5	ХДФ	Венге	300x375	1	36
	ХДФ	Венге	1196x171	1	37
	ХДФ	Венге	1196x255	1	38
	ХДФ	Венге	298x596	1	39
	ХДФ	Венге	328x596	1	40
	ХДФ	Венге	298x796	1	41
	ХДФ	Венге	328x796	1	42
	ХДФ	Венге	601x397	2	43
ХДФ	Венге	1195x297	2	44	
Упаковка №6	Фасад МДФ	Белый гл	130x396	5	25
Упаковка №7	Задник МДФ	Белый гл	1200x244	1	21
	Фасад МДФ	Белый гл	188x428	1	24
	Фасад МДФ левый	Белый гл	396x396	1	26
	Фасад МДФ правый	Белый гл	396x396	1	27
	Фасад МДФ левый	Белый гл	546x396	1	28
	Фасад МДФ правый	Белый гл	546x396	1	29
	Фасад МДФ	Белый гл	736x396	1	30
	Фасад МДФ	Белый гл	1794x196	1	31
	Фальш-панель МДФ	Венге	105x382	2	32
	Фальш-панель МДФ	Венге	558x250	1	33
	Фальш-панель МДФ лев	Венге	624x90	1	34
Фальш-панель МДФ пр	Венге	624x90	1	35	
Упаковка №8	Стекло	прозрачное	952x110	1	47
	Стекло	прозрачное	358x110	2	48
	Стекло	прозрачное	976x378	1	47
	Стекло	прозрачное	382x378	2	48
	Стеклополка	прозрачное	558x330	2	51
	Стеклополка	прозрачное	758x330	1	52

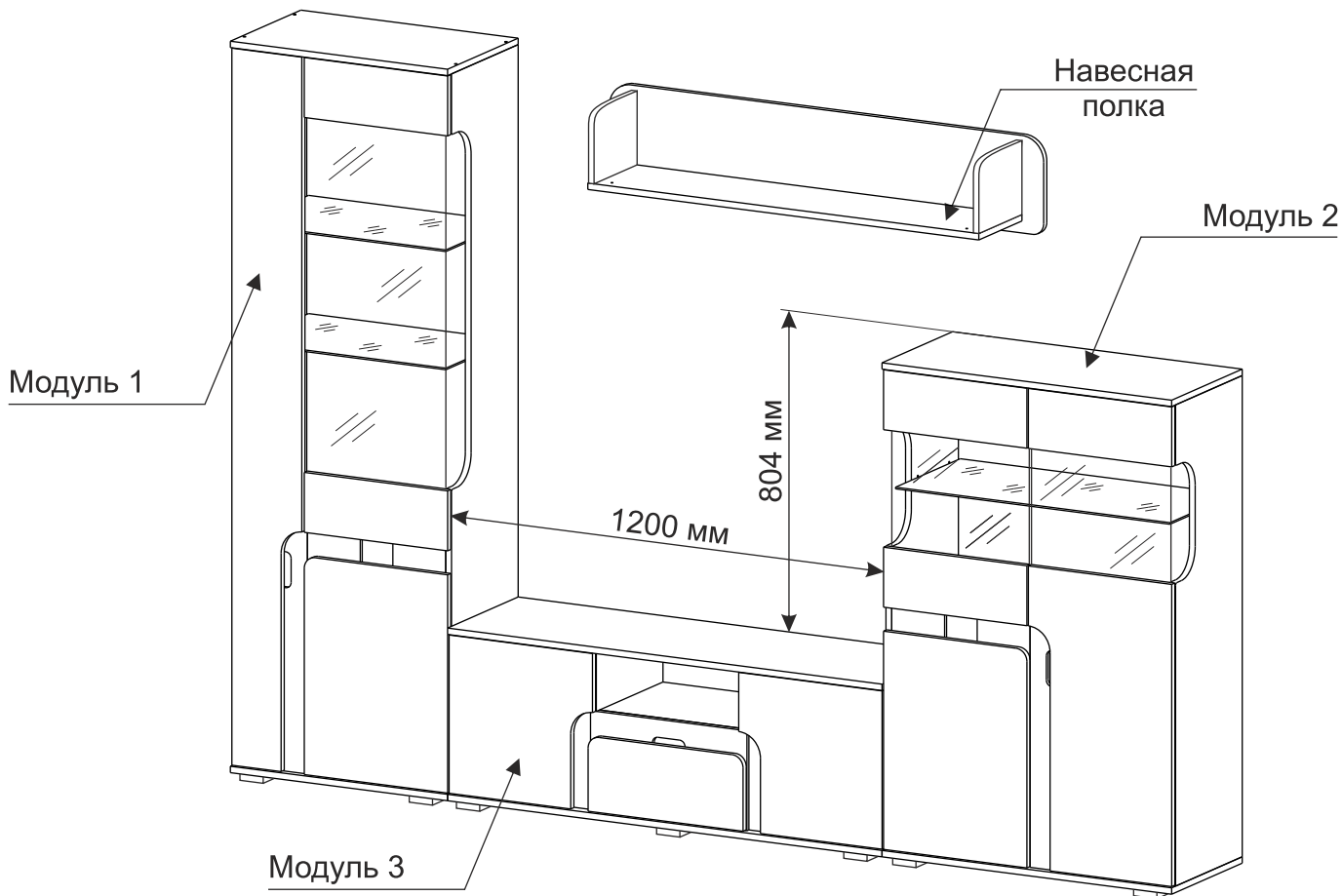
## Регулирование зазоров и положения дверей с петлями

Регулирование по высоте

Регулирование глубины

Регулирование наложения

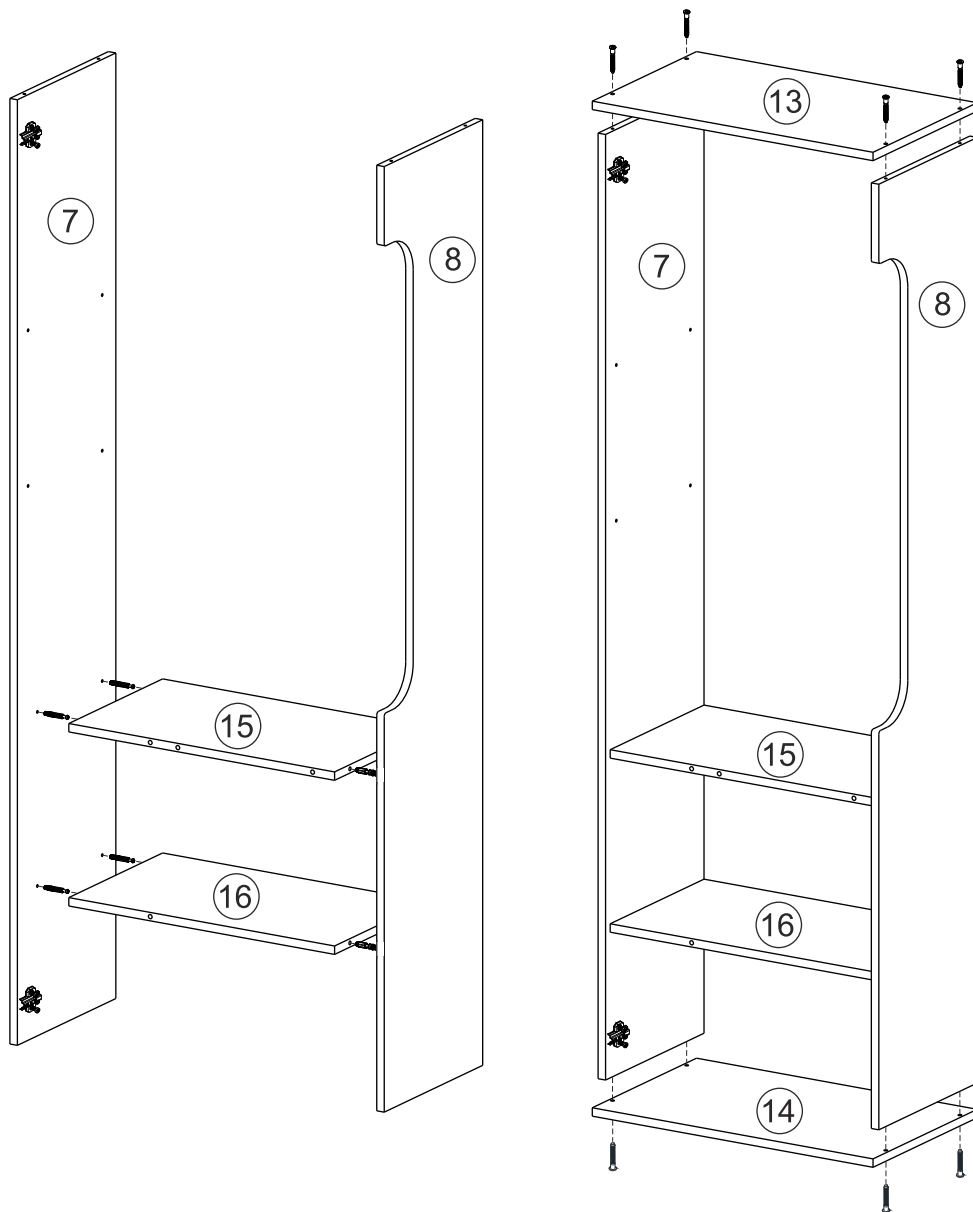




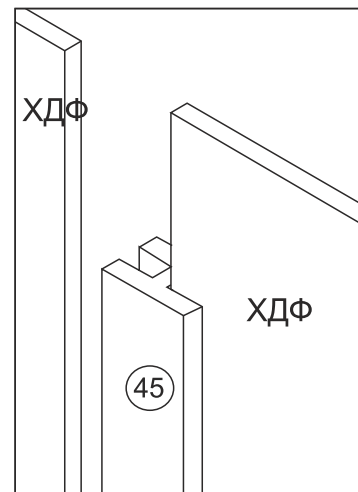
Сборку рекомендуется производить с помощью двух специалистов, так как неправильная сборка может привести к нежелательным последствиям. Инструкция даст вам необходимые рекомендации по сборке, порядка которых просим вас придерживаться. Перед сборкой внимательно ознакомьтесь с инструкцией, проверьте комплектность фурнитуры и разберите ее по назначению, определите место установки набора, вскройте пакеты и согласно схеме сборки прикрепите необходимую фурнитуру по наклейкам и отверстиям. После этого можно приступать к сборке согласно схеме.

<p>Эксцентрик Twister</p>  <p>36 шт.</p>	<p>Эксцентриковая стяжка Rastex</p>  <p>36 шт.</p>	<p>Навес прямой</p>  <p>2 шт.</p>	<p>Еврошуруп 7x50</p>  <p>35 шт.</p>	<p>Евровинт 6,3*10,5 (креп. винт)</p>  <p>38 шт.</p>	<p>Шкант 8*30</p>  <p>10 шт.</p>	<p>Шуруп 4*30</p>  <p>14 шт.</p>
<p>Шуруп 4*16</p>  <p>70 шт.</p>	<p>Направляющие 300 мм</p>  <p>1 комп.</p>	<p>Шуруп 3*16</p>  <p>19 шт.</p>	<p>Петля накладная</p>  <p>17 шт.</p>	<p>Ответная планка петли</p>  <p>17 шт.</p>	<p>Опора регул</p>  <p>14 шт.</p>	<p>Стеклодержатель П-образный</p>  <p>12 шт.</p>
<p>Шайба пластмассовая</p>  <p>10 шт.</p>	<p>Заглушка под еврошуруп</p>  <p>12 шт.</p>	<p>Заглушка под эксцентрик</p>  <p>36 шт.</p>	<p>Ключ под шестигранник</p>  <p>1 шт.</p>	<p>Гвозди 2*20</p>  <p>100 шт.</p>	<p>Клей</p>  <p>1 шт.</p>	<p>Кляймер с заглушкой</p>  <p>19 шт.</p>
<p>Втулка для стекла пластик</p>  <p>18 шт.</p>	<p><b>Необходимый инструмент для сборки</b></p> 					

Также необходим инструмент для сверления отверстий и сверло диаметром 5 и 7 мм.



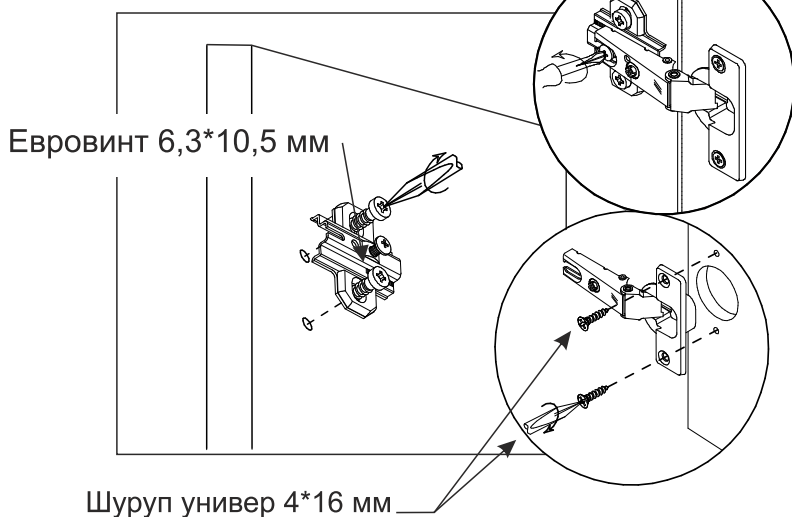
Монтаж соединительного элемента



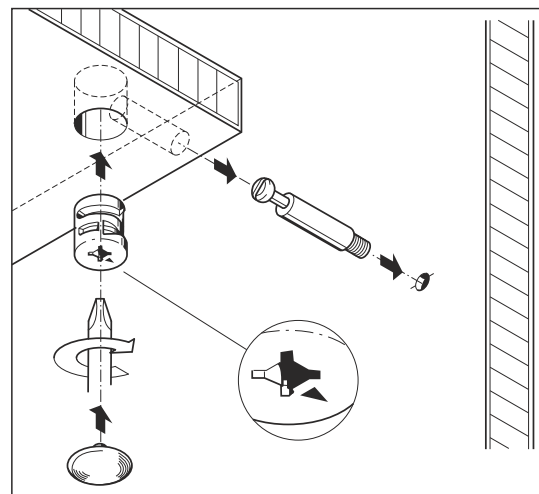
1. Сборку осуществлять необходимо двум специалистам. Перед сборкой, определить место установки набора, вскрыть пакеты и согласно схеме сборки прикрепить необходимую фурнитуру по наклейкам и отверстиям. После этого можно приступать к сборке согласно схеме.

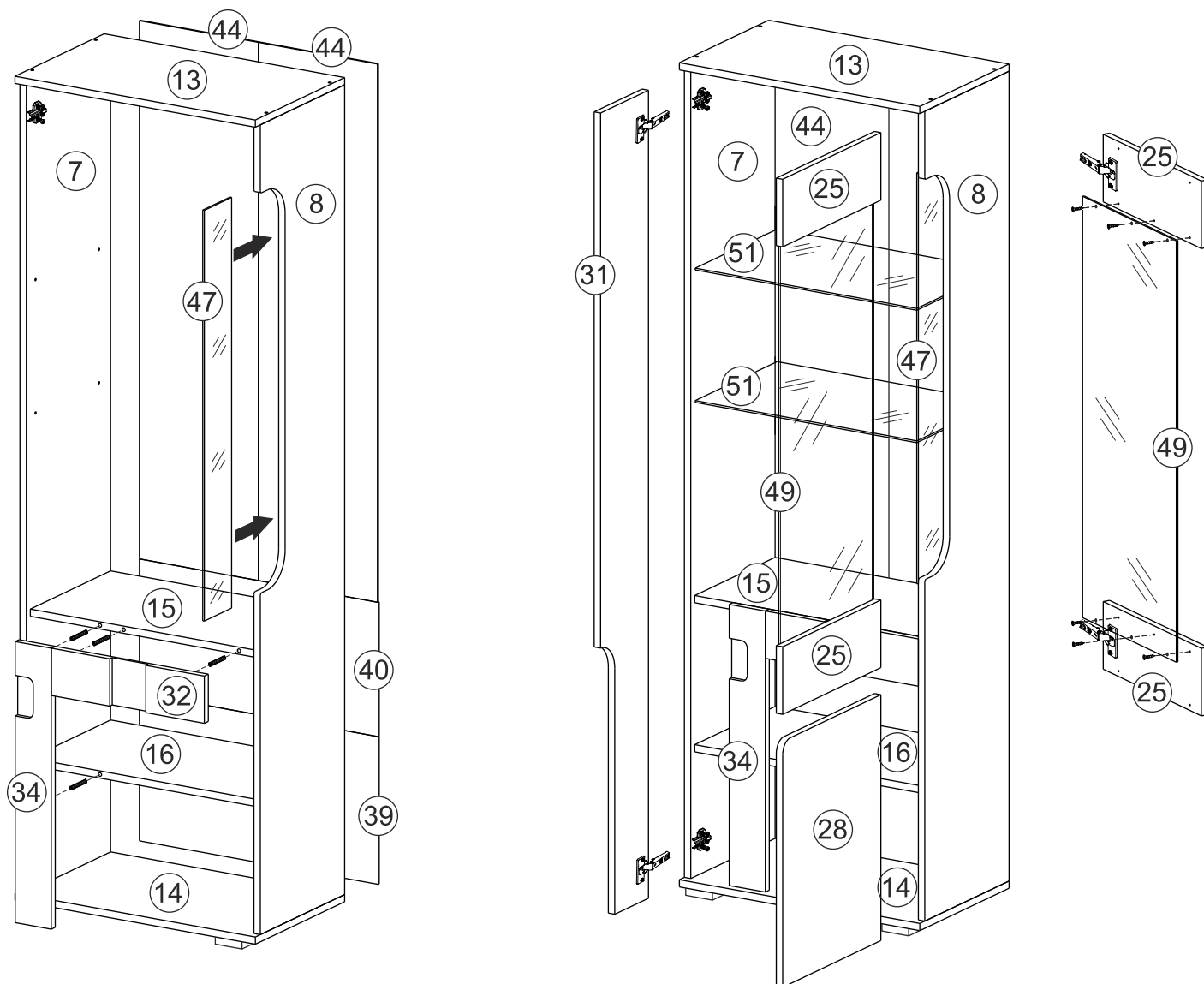
2. Сборка осуществляется горизонтально, тыльной стороной вниз. На боковины 7 и 8 установить эксцентрики, также на боковину 7 установить ответные планки петель евровинтами 6,3\*10,5 мм. Далее соединить подготовленные боковины 7 и 8 между собой стяжками 15 и 16, зафиксировав эксцентриковыми стяжками. Крышки 13 и 14 скрепить с боковинами 7 и 8, используя еврошурупы 7\*50 мм.

Крепление ответной планки петли



Монтаж эксцентриковой стяжки





3. Для закрепления задних стенок 39, 40 и 44 собранную конструкцию положить лицевой стороной вниз. Замерить и уравнять диагональ. Между деталями 44 установить брус соединительный 45. После выверки закрепить ХДФ гвоздями, используя шайбу пластмассовую. Затем установить ножки на крышку 14, используя шурупы 4\*30 мм.

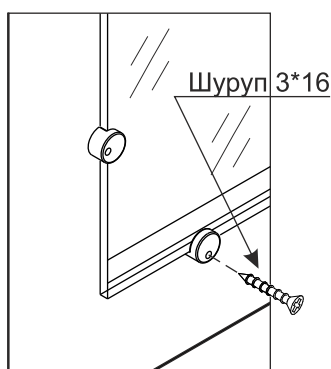
4. Планки 32 и 34 соединить с вязками 15 и 16 при помощи шкантов и клея.

5. Стекло 47 закрепить на боковине 8, используя кляймеры и шурупы 3\*16 мм. Установить стекло полки 51 на стеклодержатели П-образные.

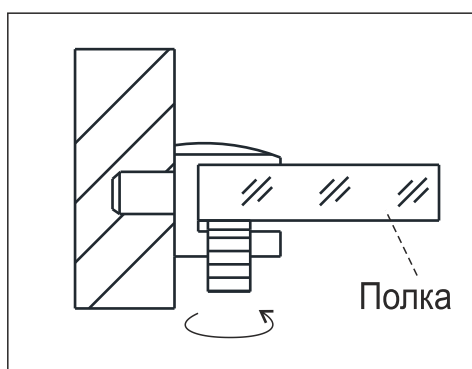
6. Собрать стеклостворку. Для этого в глухие отверстия в деталях 25 вставить втулки для стекла. Далее шурупами 4x16 мм прикрепить стекло 49 к соответствующим деталям (см. рис. выше). На детали 25 установить петли шурупами 4\*16 мм. Далее навесить собранную створку.

7. На створки 28 и 31 установить петли шурупами 4\*16 мм. Навесить створки.

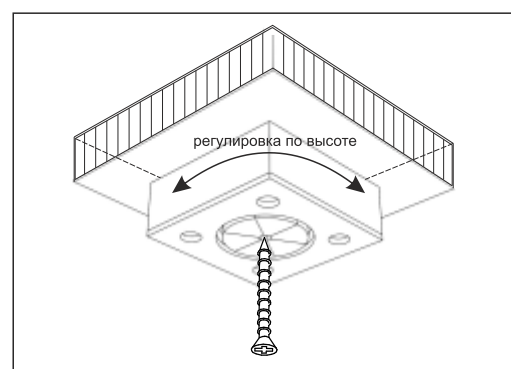
Установка кляймера

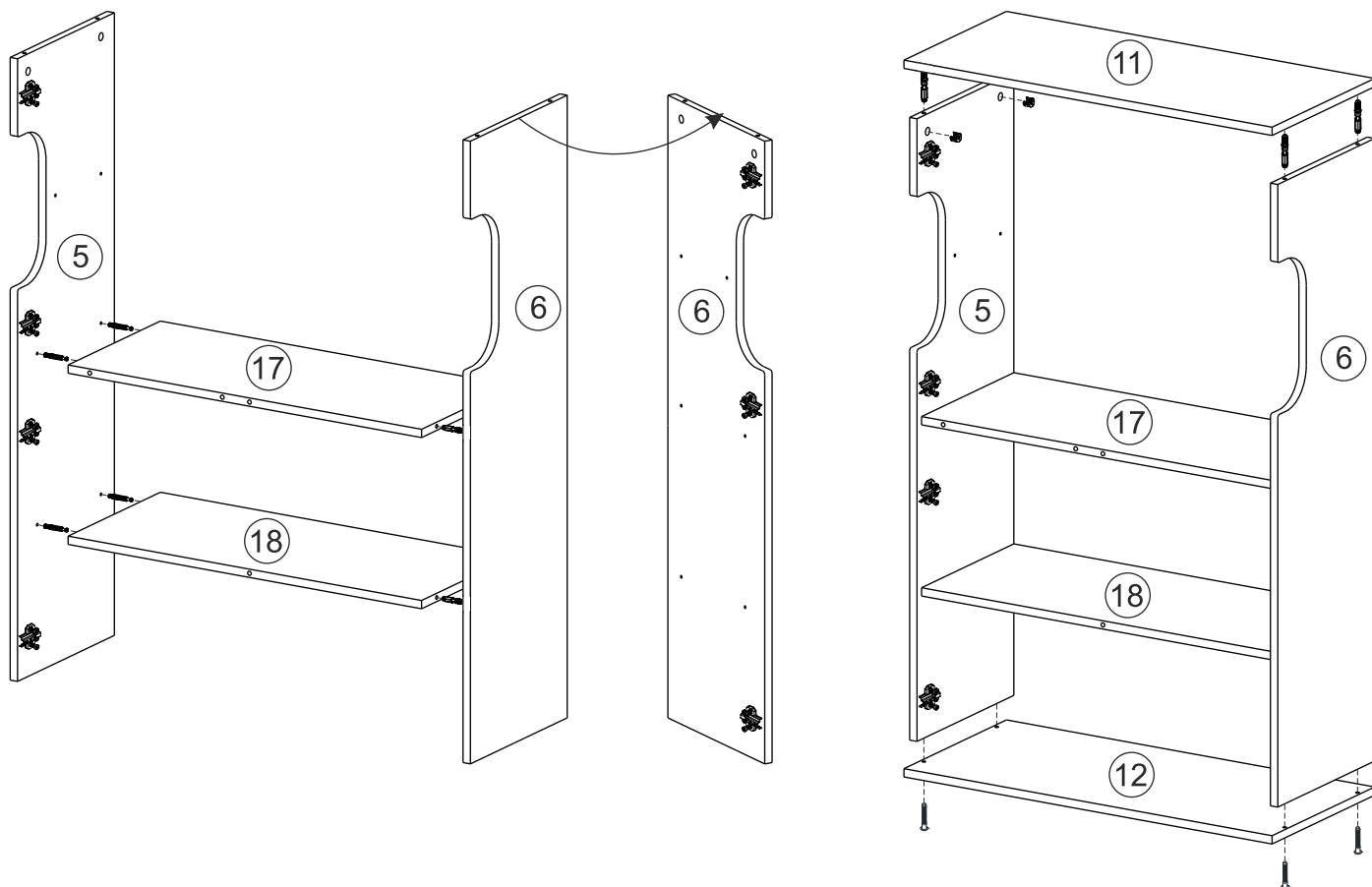


Стеклодержатель П-образный



Монтаж ножки

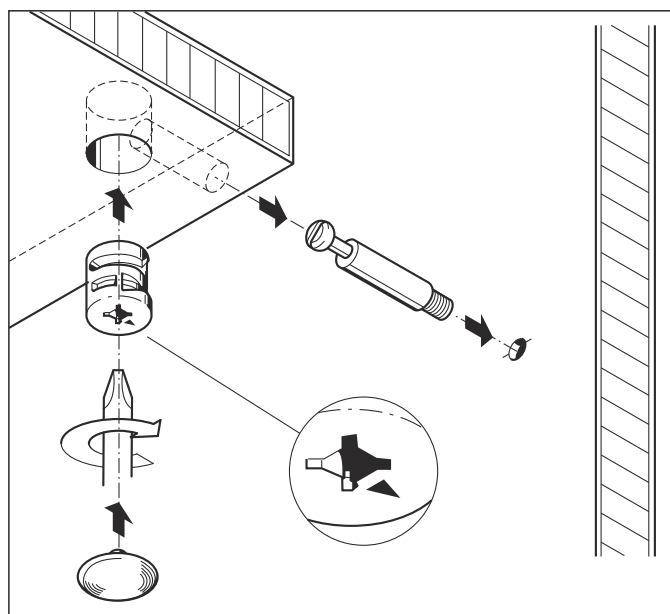




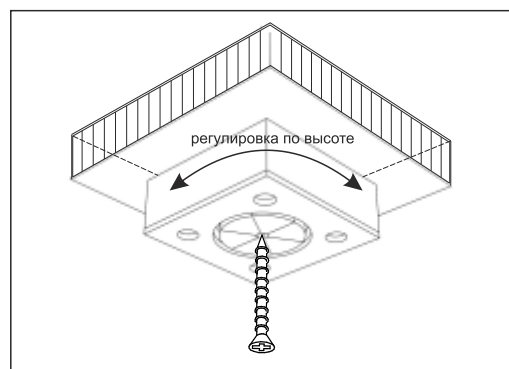
1. Сборку осуществлять необходимо двум специалистам. Перед сборкой, определить место установки набора, вскрыть пакеты и согласно схеме сборки прикрепить необходимую фурнитуру по наклейкам и отверстиям. После этого можно приступать к сборке согласно схеме.

2. Сборка осуществляется горизонтально, тыльной стороной вниз. На боковины 5 и 6 установить эксцентрики, а также ответные планки петель евроинтами 6,3\*10,5 мм. Далее соединить подготовленные боковины 5 и 6 между собой вязками 17 и 18, зафиксировав эксцентриковыми стяжками. Крышку 12 скрепить с боковинами 5 и 6, используя еврошурупы 7\*50 мм. На крышку 11 установить эксцентрики и тоже соединить с боковинами, зафиксировав эксцентриковыми стяжками.

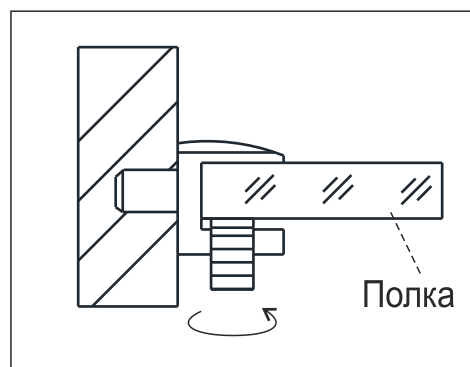
Монтаж эксцентриковой стяжки

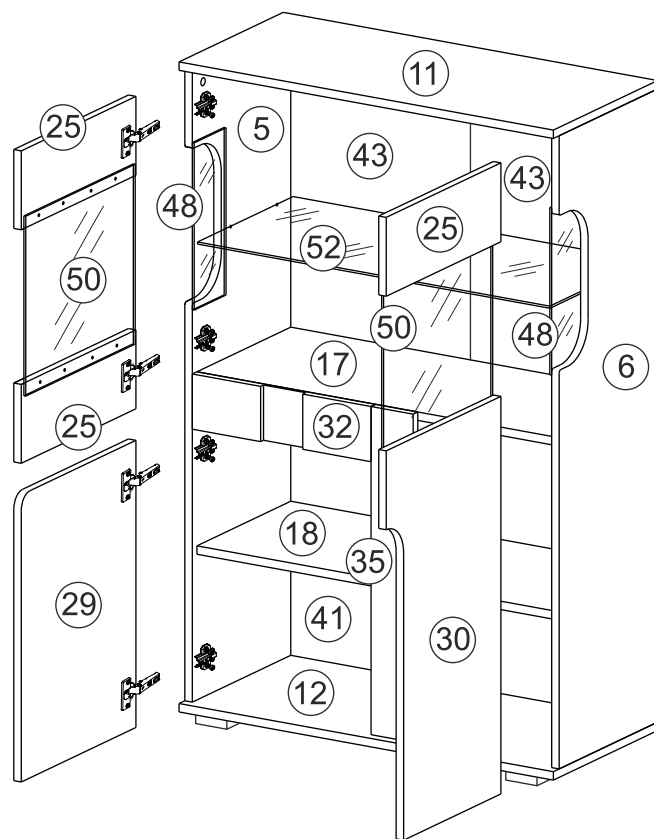
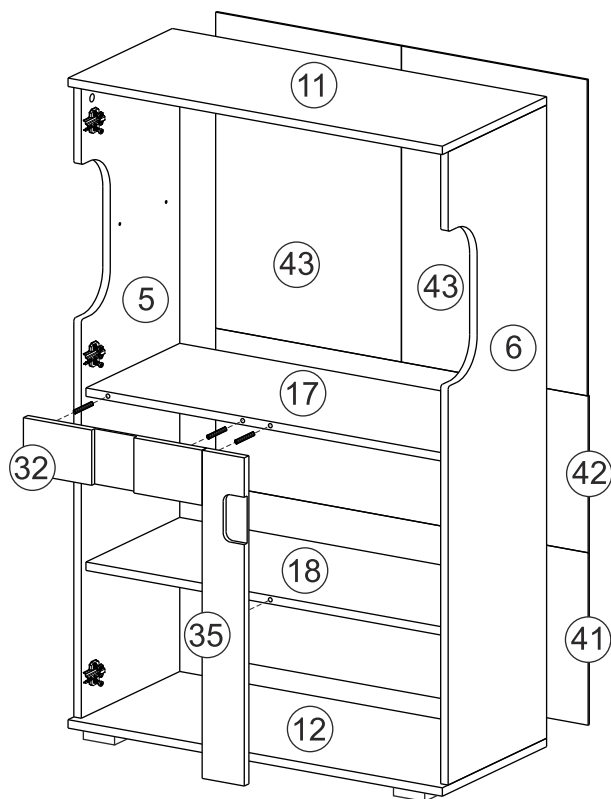


Монтаж ножки

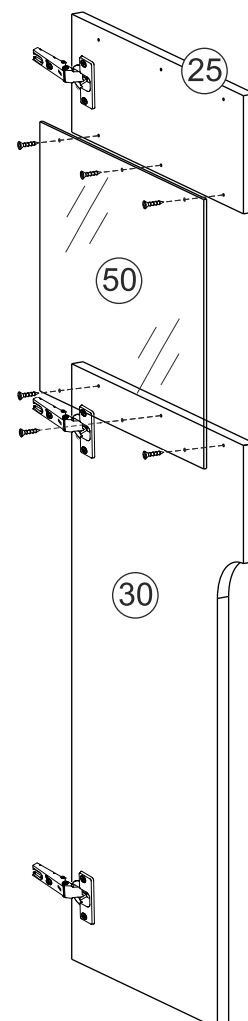
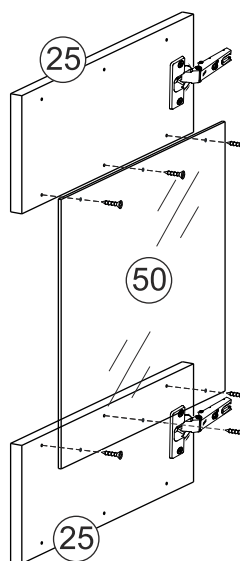
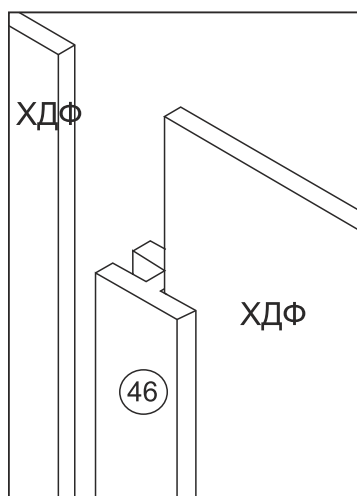


Стеклодержатель П-образный





#### Монтаж соед. элемента



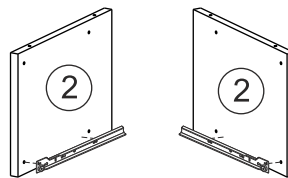
3. Для закрепления задних стенок 41, 42 и 43 собранную конструкцию положить лицевой стороной вниз. Замерить и уравнять диагональ. Между деталями 43 установить брус соединительный 46. После выверки закрепить ХДФ гвоздями, используя шайбу пластмассовую. Затем установить ножки на крышку 12, используя шурупы 4\*30 мм.

4. Планки 32 и 35 соединить с вязками 17 и 18 при помощи шкантов и клея.

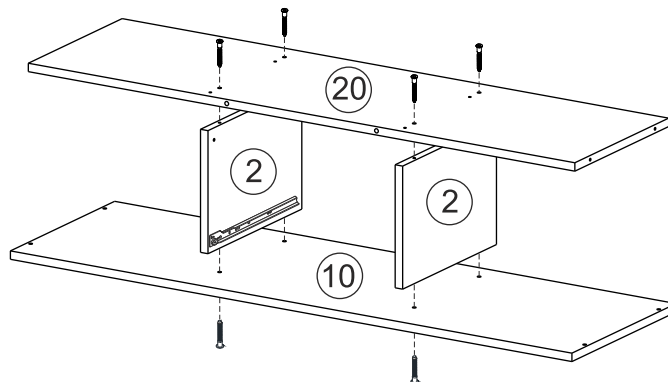
5. Стекла 48 закрепить на боковинах 5 и 6, используя клэймеры и шурупы 3\*16 мм. Установить стекло полку 52 на стеклодержатели П-образные.

6. Собрать стеклостворки. Для этого в глухие отверстия в деталях 25 и 30 вставить втулки для стекла. Далее шурупами 4x16 мм прикрепить стекла 50 к соответствующим деталям (см. рис). А также на детали 25, 30 установить петли шурупами 4\*16 мм. Далее повесить собранные створки.

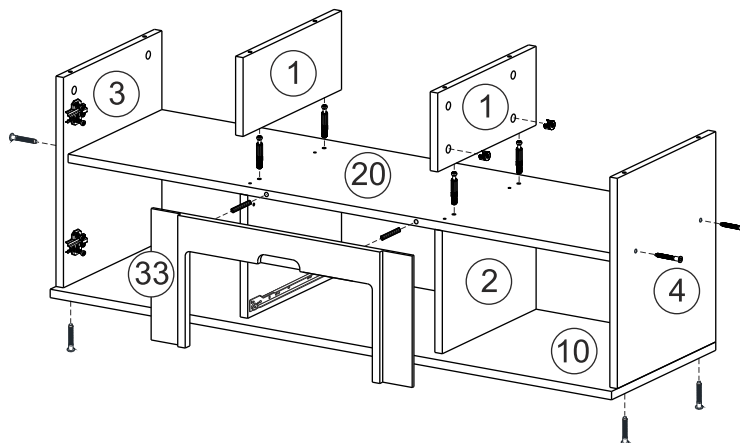
1. Сборка осуществляется горизонтально, тыльной стороной вниз. На боковины 2 установить направляющие евроринтами 6,3\*10,5 мм.



2. Подготовленные боковины 2 соединить с крышкой 10 и вязкой 20 при помощи еврошурупов 7\*50 мм.



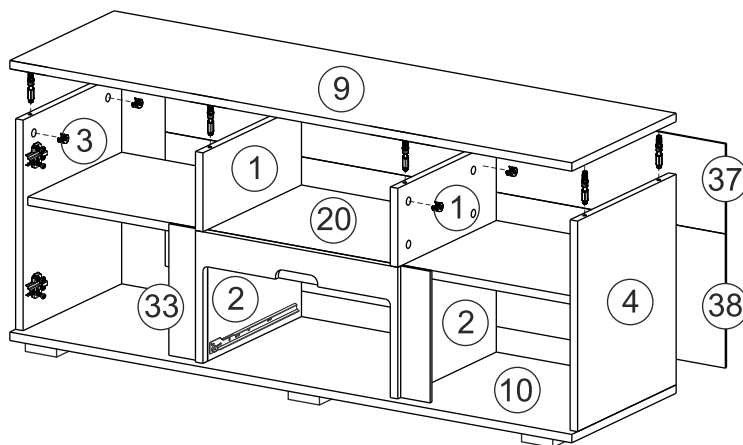
3. На боковины 3 и 4 установить ответные планки петель евроринтами 6,3\*10,5 мм. Подготовленные боковины скрепить с крышкой 10 и вязкой 20, используя еврошурупы 7\*50 мм.



4. Деталь 33 соединить с вязкой 20 при помощи шкантов и клея. На вязку 20 установить эксцентрики. Далее боковины 1 скрепить с вязкой 20, зафиксировав эксцентриковыми стяжками.

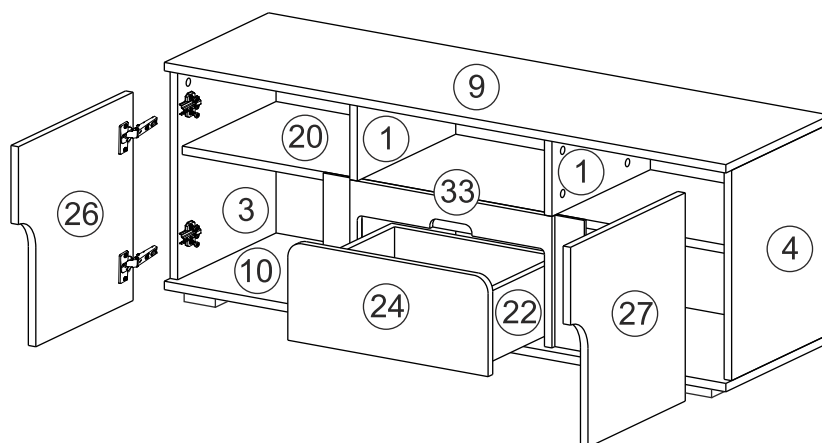
5. На крышку 9 установить эксцентрики. Подготовленную крышку 9 соединить с боковинами 1, 3 и 4, зафиксировав эксцентриковой стяжкой.

6. Для закрепления задних стенок 37, 38 собранную конструкцию положить лицевой стороной вниз. Замерить и уравнять диагональ. После выверки закрепить ХДФ гвоздями. Затем установить ножки на крышку 10, используя шурупы 4\*30 мм.



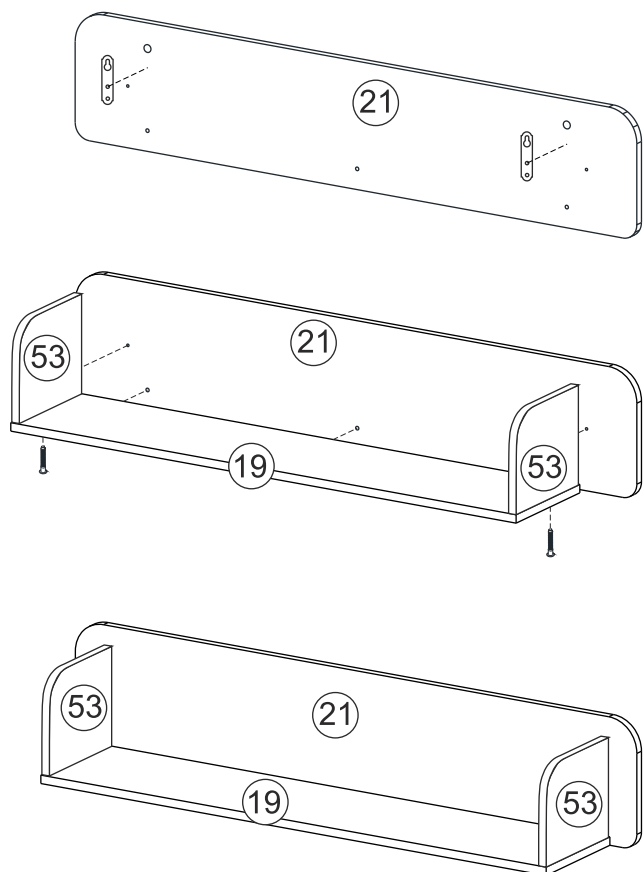
7. Собрать и установить ящик

8. На створки 26 и 27 установить петли шурупами 4\*16 мм. Далее навесить створки.





## Сборка навесной полки.



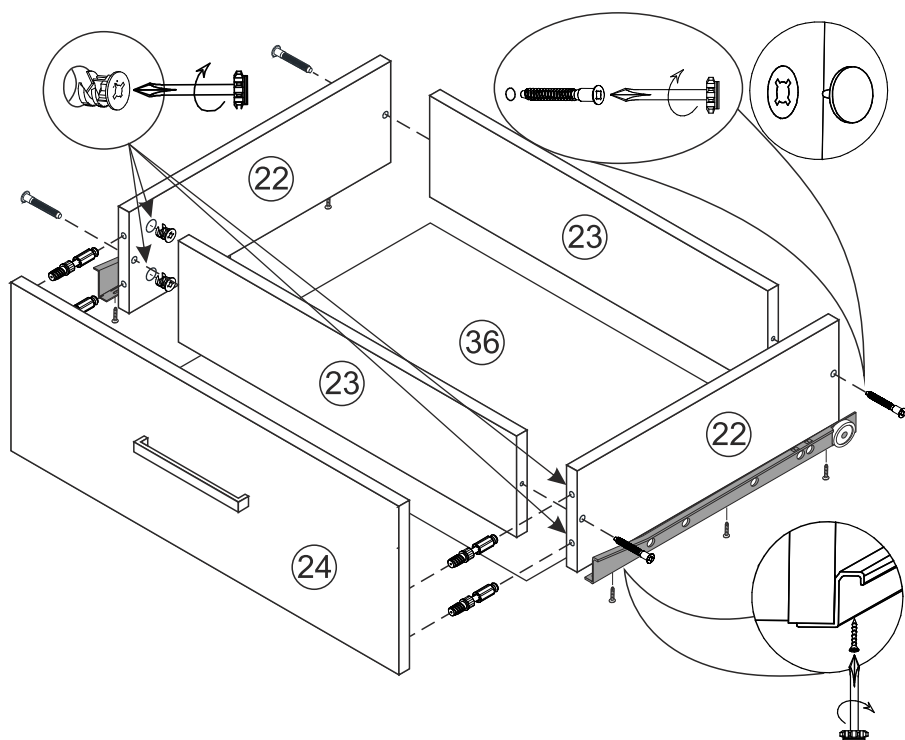
1. На задник 21 прикрепить навесы прямые, используя шурупы 4\*16 мм.

2. Вязки 53 скрепить с вязкой 19 при помощи еврошурупов 7\*50 мм.

3. Далее соединить между собой собранные детали и задник 21, используя еврошурупы 7\*50 мм.

Собранная полка навешивается на стену при помощи навеса и забитого в стену дюбеля с шурупом.

## Сборка ящика



1. Бока ящика 22 скрепляем с задниками 23 еврошурупами 7\*50 мм.

2. Собранный конструкцию положить лицевой стороной вниз и закрепить дно ящика 36 гвоздями к боковинам ящика.

3. Для установки ручек на панели 24 необходимо досверлить глухие отверстия диаметром 5 мм насквозь. Далее закрепить ручки саморезами.

4. Панель ящика 24 закрепить эксцентриковой стяжкой с боками ящика 22 с помощью эксцентриковых стяжек.

5. На боковинах ящика 22 установить направляющие 300 мм шурупами 4\*16 мм.

## Инструкция по уходу за мебелью и правила эксплуатации

Для поддержания надлежащего внешнего вида и долговечности мебели рекомендуется соблюдать следующие общие правила.

1. Мебель должна эксплуатироваться в сухих и теплых помещениях, имеющих отопление и вентиляцию при температуре воздуха не ниже +10°C и не выше +40°, относительной влажности 65-85%.
2. Расположение мебели ближе одного метра от отопительных приборов и других источников тепла, а также под прямыми солнечными лучами, вызывает ускоренное старение покрытия и деформацию мебельных щитов.
3. Поверхность деталей мебели следует оберегать от попадания влаги во избежание разбухания каркасов, фасадов и столешницы, отклеивания кромок на боковых поверхностях.
4. Следует оберегать поверхность мебели и ее конструктивные элементы от механических повреждений, которые могут быть вызваны воздействием твердых предметов, абразивных порошков, а также чрезмерными физическими нагрузками.
5. Изделия мебели необходимо устанавливать на ровные поверхности.
6. Рекомендуется для чистки преимущественно пользоваться мягкой тканью или замшей, смоченной и хорошо отжатой перед использованием. Всегда тщательно высушивайте (протирайте сухой тканью) смоченные участки по окончании чистки. Не следует использовать средства, обладающие абразивными свойствами, а также губки с покрытием из металлического волокнообразного или стружечного материала при чистке.
7. В процессе эксплуатации мебели возможно ослабление крепежной фурнитуры, необходимо осуществлять «затяжку» всех изделий металлофурнитуры, осуществляющих крепеж и регулировку узлов, обеспечивающих открывание и трансформацию подвижных элементов.

### Общие технические указания по сборке.

Для удобства транспортировки и предохранения от повреждений, мебель поставляется в разобранном виде в индивидуальной упаковке. Вы можете собрать ее самостоятельно, либо воспользоваться услугами квалифицированных сборщиков. Не приступайте к сборке, не ознакомившись с инструкцией!

Проверить комплектность каждой упаковки, согласно комплектовочной ведомости. **При обнаружении дефектов или не комплектности к сборке не приступать. Обратитесь к продавцу.** ВНИМАНИЕ! Не рекомендуется одновременно вынимать детали из всех упаковок во избежание их смешивания (можете перепутать детали). Проверить наличие фурнитуры.

Во избежание перекосов и повреждений, а также загрязнения мебели, сборку производить на ровном полу, покрытом тканью или бумагой. Необходимо соблюдать осторожность, чтобы не повредить поверхность деталей. В сборке сложных и больших изделий желательно участие двух человек. Перед началом сборки необходимо определить расположение деталей в изделии в соответствии со схемами сборки и инструкцией.

Производитель оставляет за собой право вносить незначительные изменения в конструкцию, не изменяющую внешний вид и дизайн изделия без предварительного уведомления.

Поставщик гарантирует соответствие товаров требованиям ГОСТа 16371-93 при соблюдении условий транспортировки, хранения, сборки (для мебели поставляемой в разобранном виде), эксплуатации. Гарантийный срок эксплуатации мебели 24 месяца. Гарантийный срок при розничной продаже через торговую сеть исчисляются со дня продажи мебели, но в пределах 30 месяцев со дня её изготовления. Срок службы 10 лет.



ООО «МФ»  
Россия, 440056, г. Пенза,  
ул. Рябова, д.6  
Тел.: 8(8412)363-848, 363-858  
www.gorizontmebel.ru



отрезать  
и приклеить

Гостиная  
«Марсель»

Код ТН ВЭД ТС

9403 60 100 9  
9403 60 900 9

Соответствует  
ГОСТ 16371-93  
ТР ТС 025/2012  
ТС N RU Д-RU.ПФ02.В.01680

Дата изготовления: 20\_\_\_\_ год  
Гарантийный срок эксплуатации 24 мес.  
Срок службы изделия 10 лет  
Материал: ЛДСП, МДФ