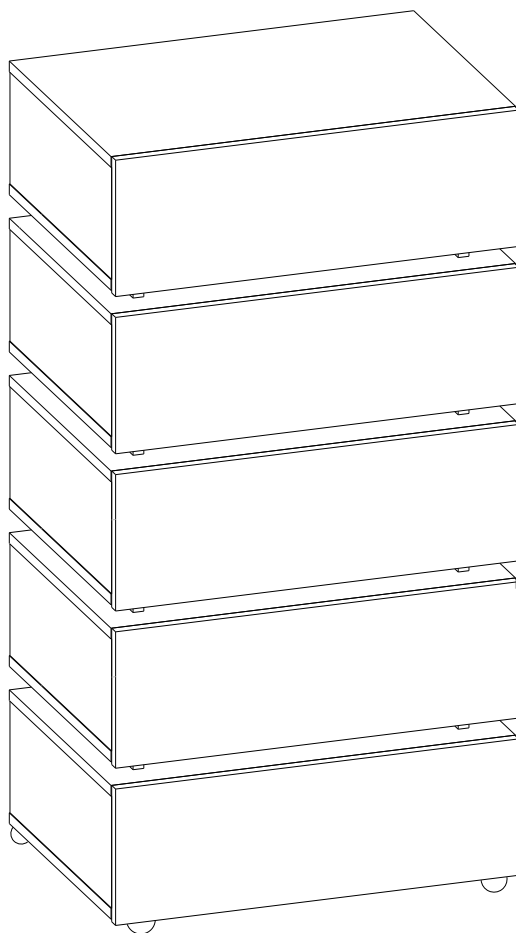


ООО “Глазовская мебельная фабрика”
Удмуртская Республика, г. Глазов
ул. Сибирская, 42

Модульная серия корпусной мебели “Nature”
Nature 6 (зостинная) Комод



Габаритные размеры в мм,
602x435x1162
ИНСТРУКЦИЯ ПО СБОРКЕ

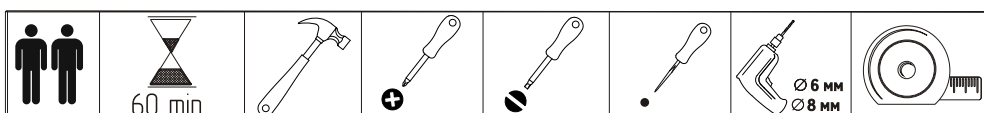
Уважаемый покупатель, обращаем Ваше внимание на то, что внешний вид изделия во многом зависит от качества сборки.

1. Распаковать упаковки (при этом сохранить упаковочные ярлыки).
2. Ознакомиться с данной инструкцией по сборке.
3. Подготовить инструмент: молоток, набор отверток, рулетку.
4. Подготовить место для сборки.
5. Прямоугольность собранных каркасов проверять рулеткой по диагонали.

ПРИМЕЧАНИЕ

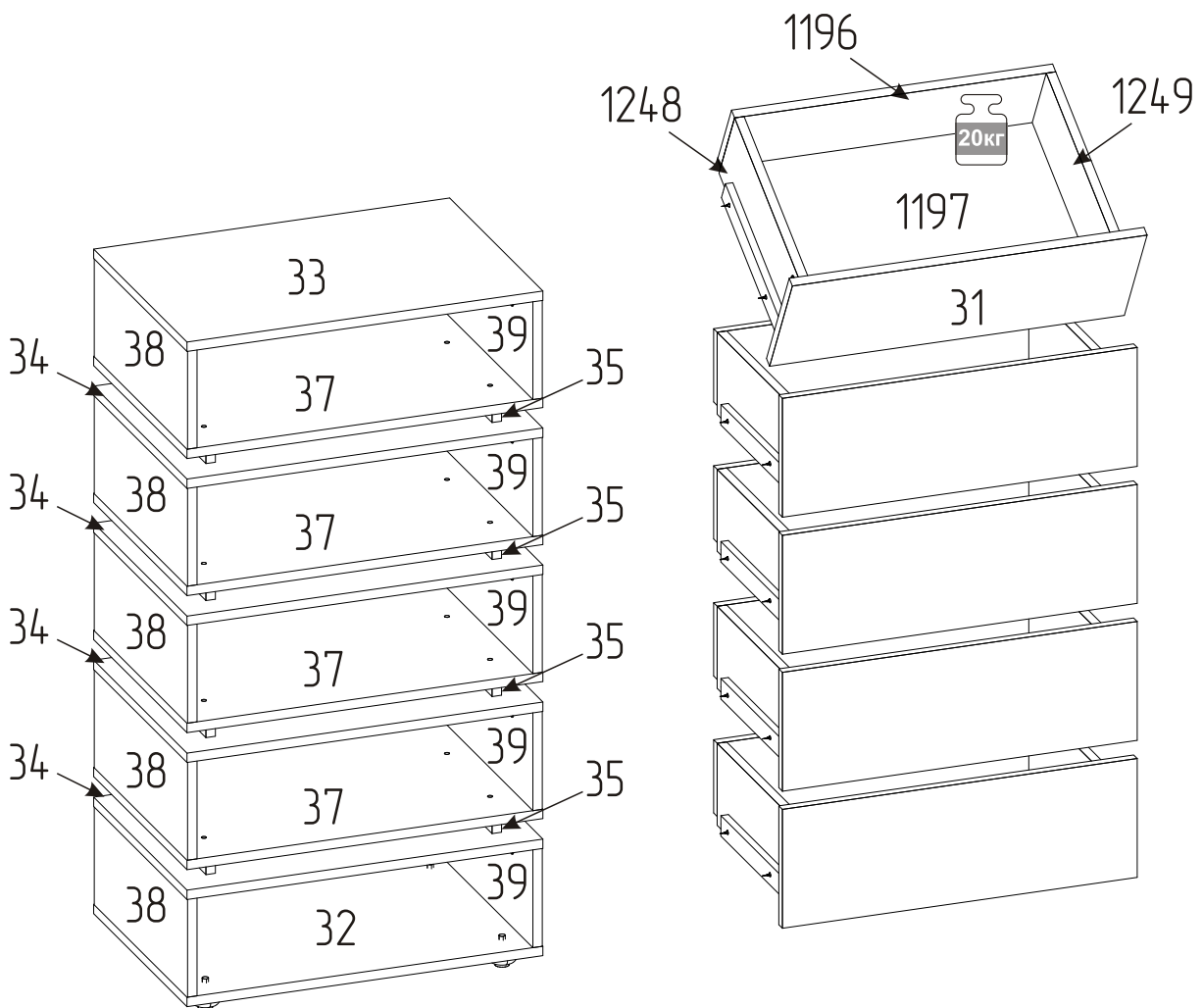
1. Задние стенки крепить гвоздями с шагом 200 мм.
2. Донья ящиков крепить гвоздями с шагом 100мм.
3. Изделия набора соединить между собой межсекционной стяжкой, предварительно просверлив под нее отверстие диаметром 6 мм.
4. Заглушки на фурнитуру устанавливать после полной сборки изделия на видимые части.
5. С целью сохранения долговечности изделия необходимо: один раз в три месяца производить подтяжку эксцентриковых стяжек.

№ детали	Деталь	Длина,мм	Ширина,мм	Кол-во
36	Стенка задняя	195	596	5
35	Планка	35	316	8
38,39	Стенка вертикальная	167	416	10
32	Стенка горизонтальная	602	416	1
33	Стенка горизонтальная	602	416	1
34,37	Стенка горизонтальная	602	416	8
1197	Дно ящика	527	372	5
1248,1249	Стенка боковая ящика	350	140	10
1196	Стенка задняя ящика	543	125	5
31	Полотно фасада	600	203	5



Конфирмат 7x50  72шт	Ключ для конфирмата  1шт	Эксцентрик  40шт	Шток эксцентрика  40шт	Гвоздь 1,6x25  70шт	Шуруп 3,5x13 оцинк.  70шт
Заглушка эксцентрика d15  20шт	Опора регулируемая H=27 мм  4шт	Направляющая шариковая L=350мм  5компл.			

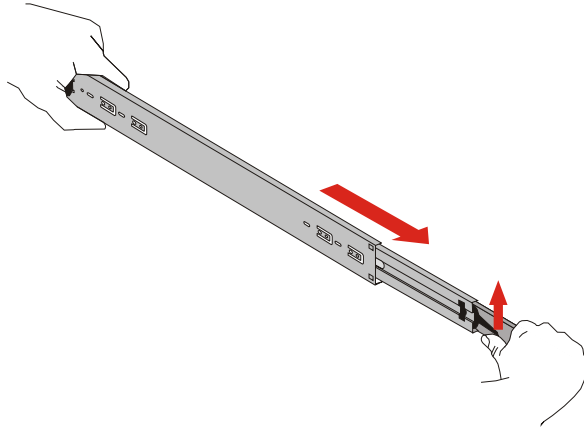
Схема сборки изделия



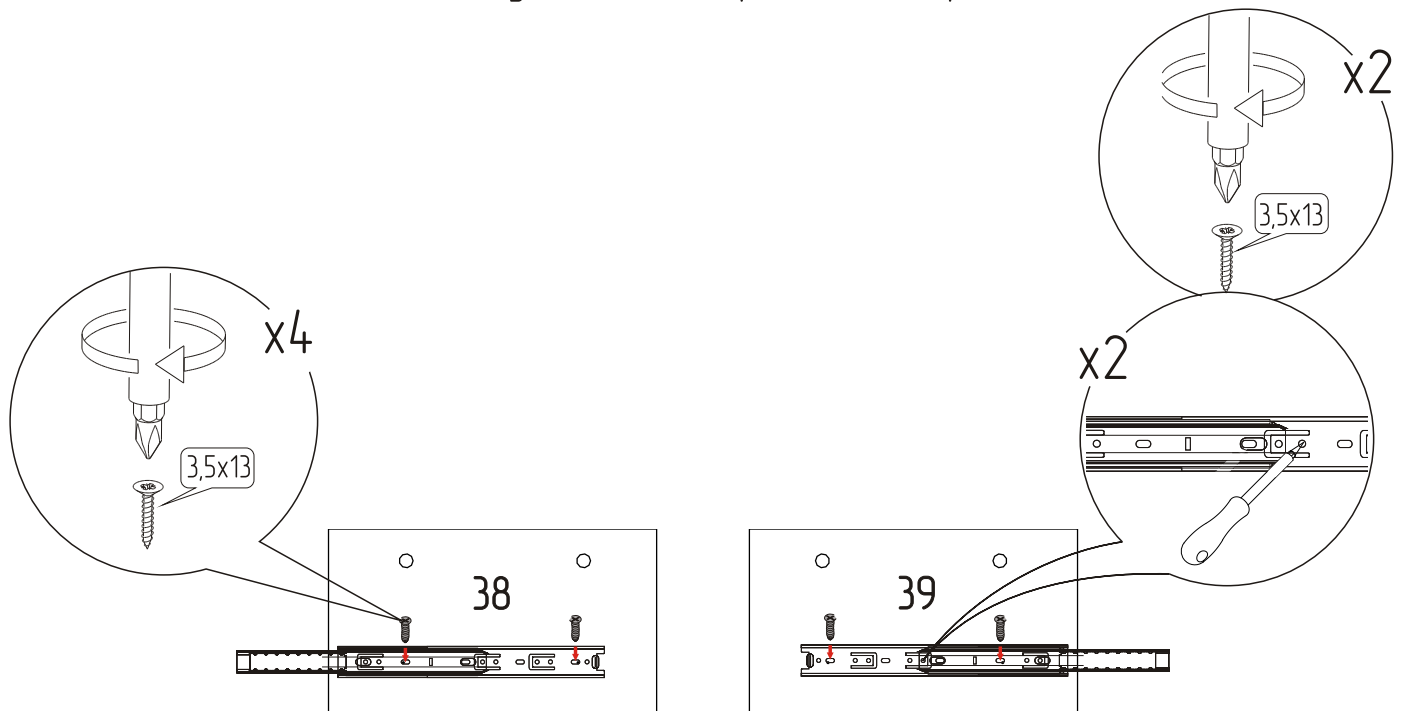
№ детали	Деталь	Длина,мм	Ширина,мм	Кол-во
36	Стенка задняя	195	596	5
35	Планка	35	316	8
38,39	Стенка вертикальная	167	416	10
32	Стенка горизонтальная	602	416	1
33	Стенка горизонтальная	602	416	1
34,37	Стенка горизонтальная	602	416	8
1197	Дно ящика	527	372	5
1248,1249	Стенка боковая ящика	350	140	10
1196	Стенка задняя ящика	543	125	5
31	Фасад	600	203	5

Сборка изделия

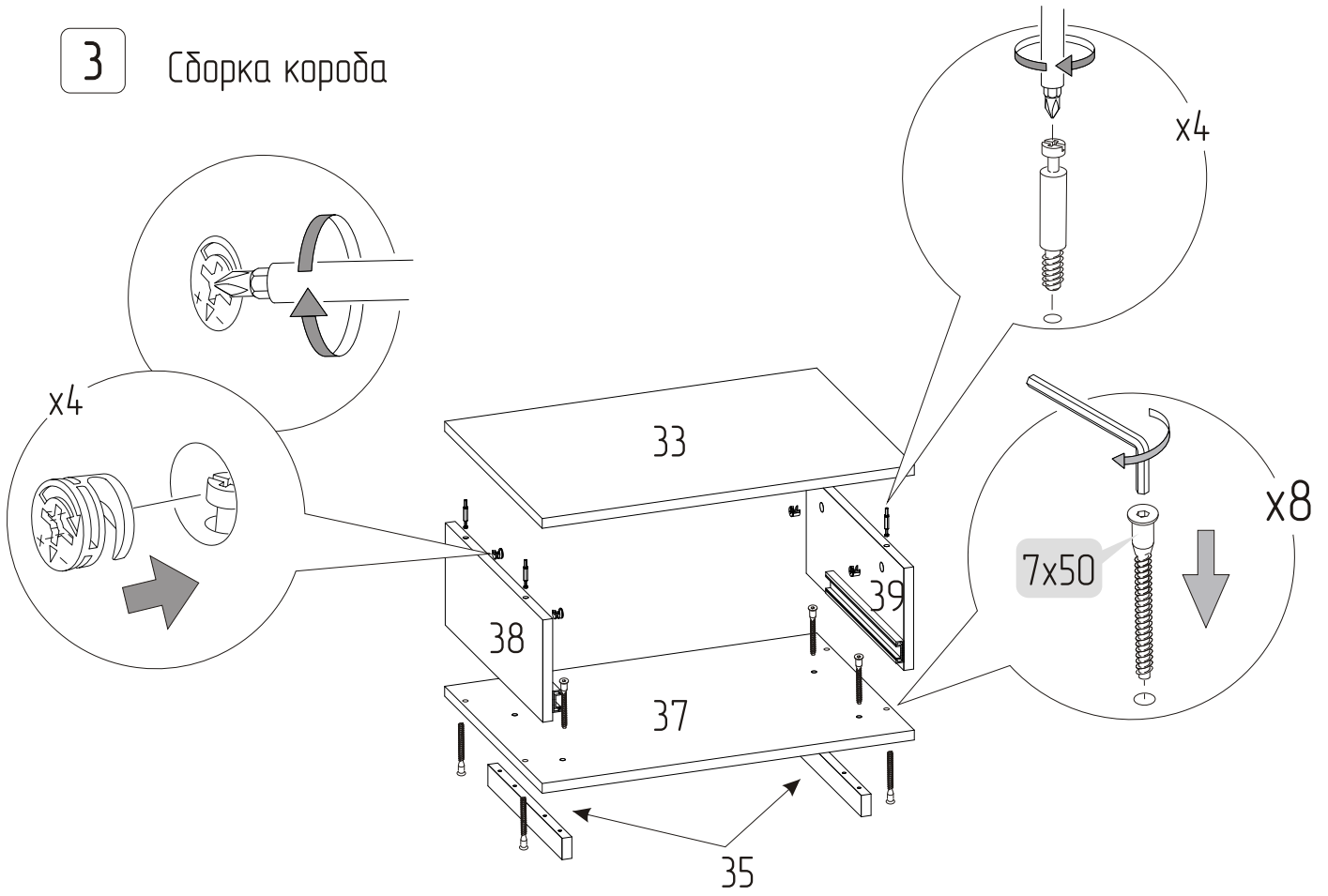
- 1 Разобрать направляющую



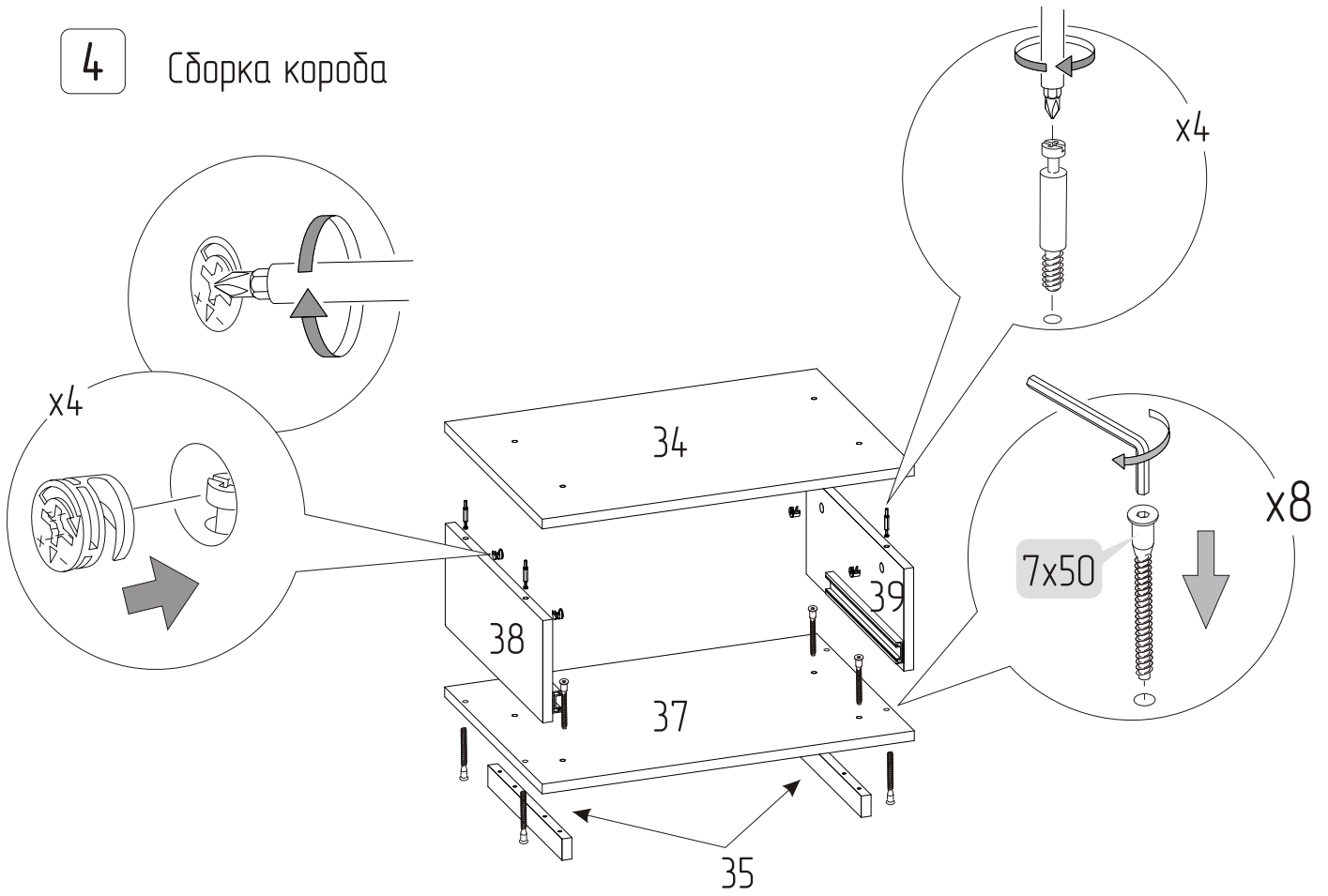
- 2 Установить направляющие на стенки вертикальные.
Детали уложены отверстиями вверх



3 Сборка короба

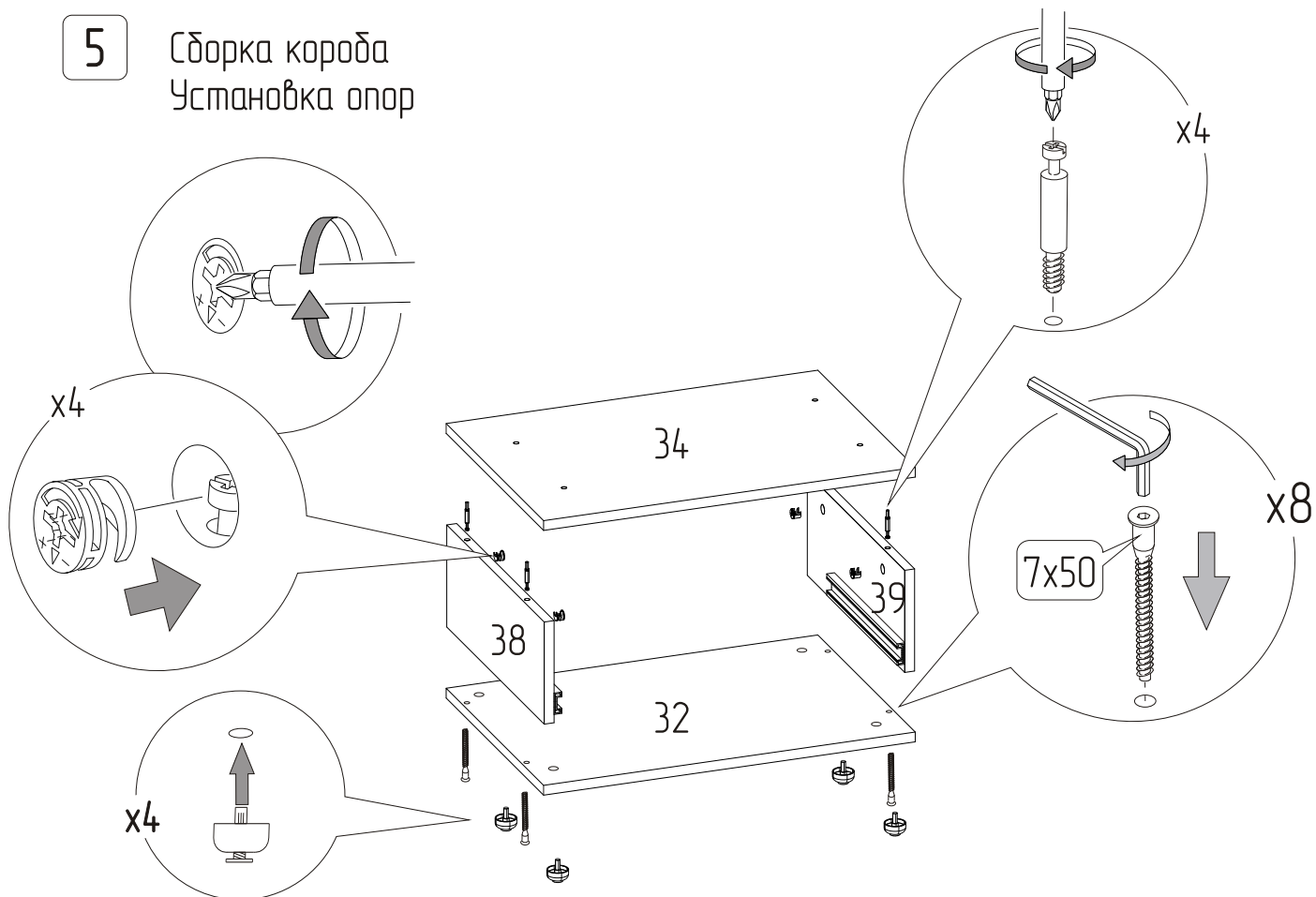


4 Сборка короба



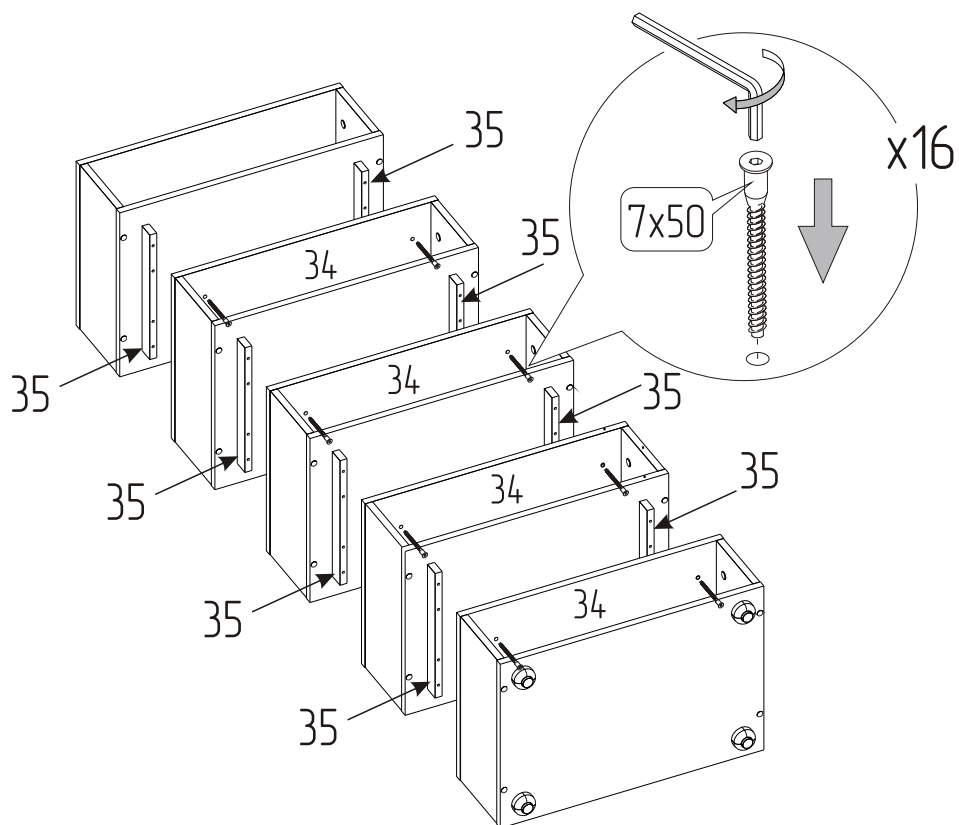
5

Сборка корпуса
Установка опор

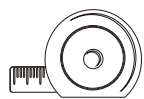


6

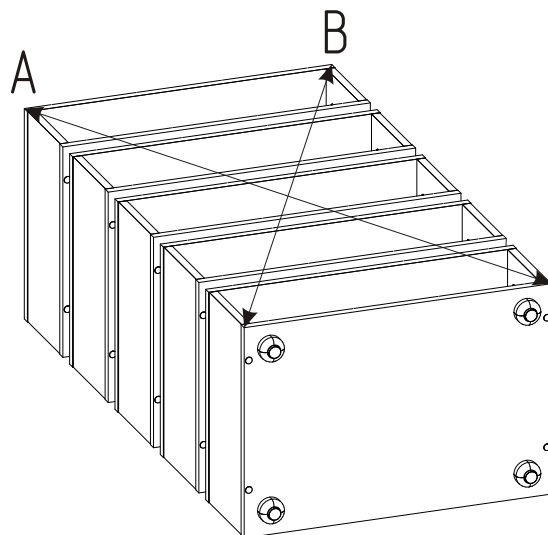
Сборка корпуса



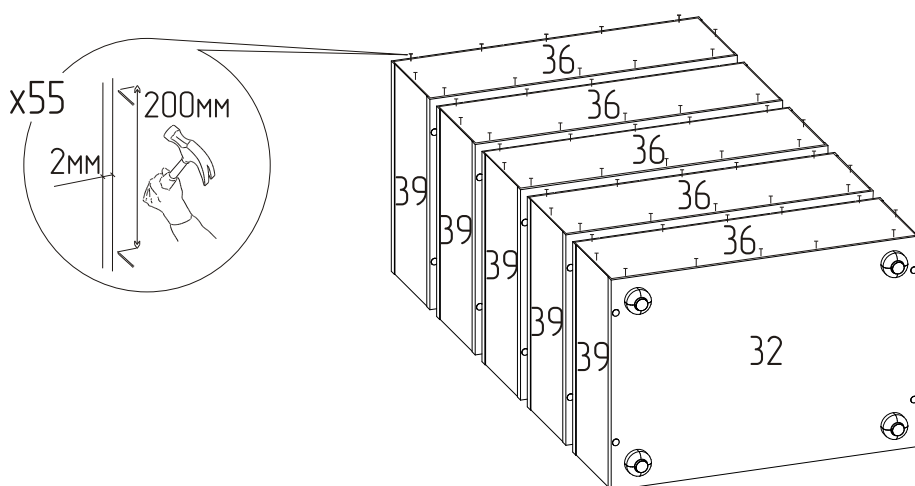
- 7 Проверить прямоугольность геометрии шкафа.
Прямоугольность каркаса проверить рулеткой по диагонали.



A=B



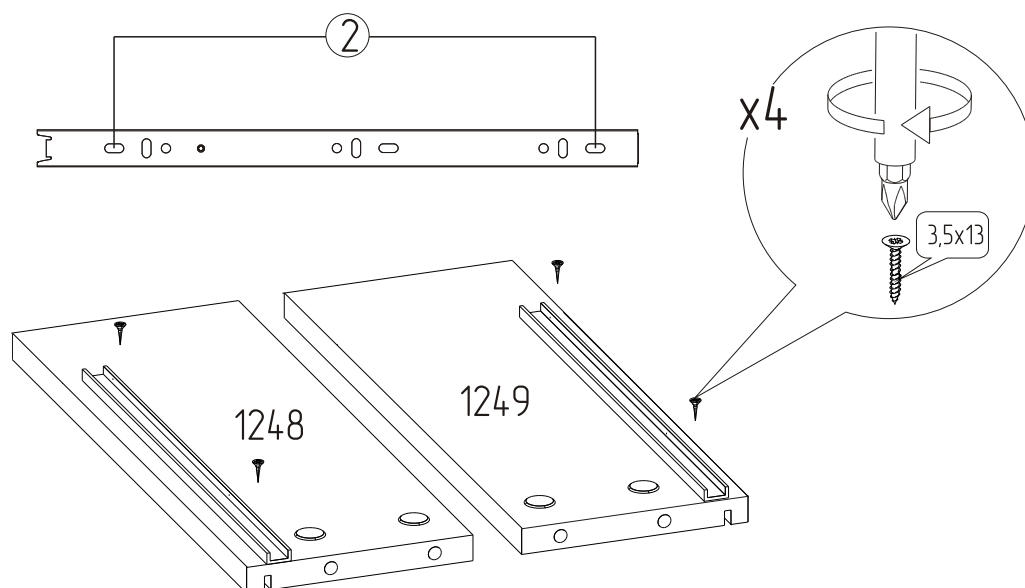
- 8 Установка задней стенки



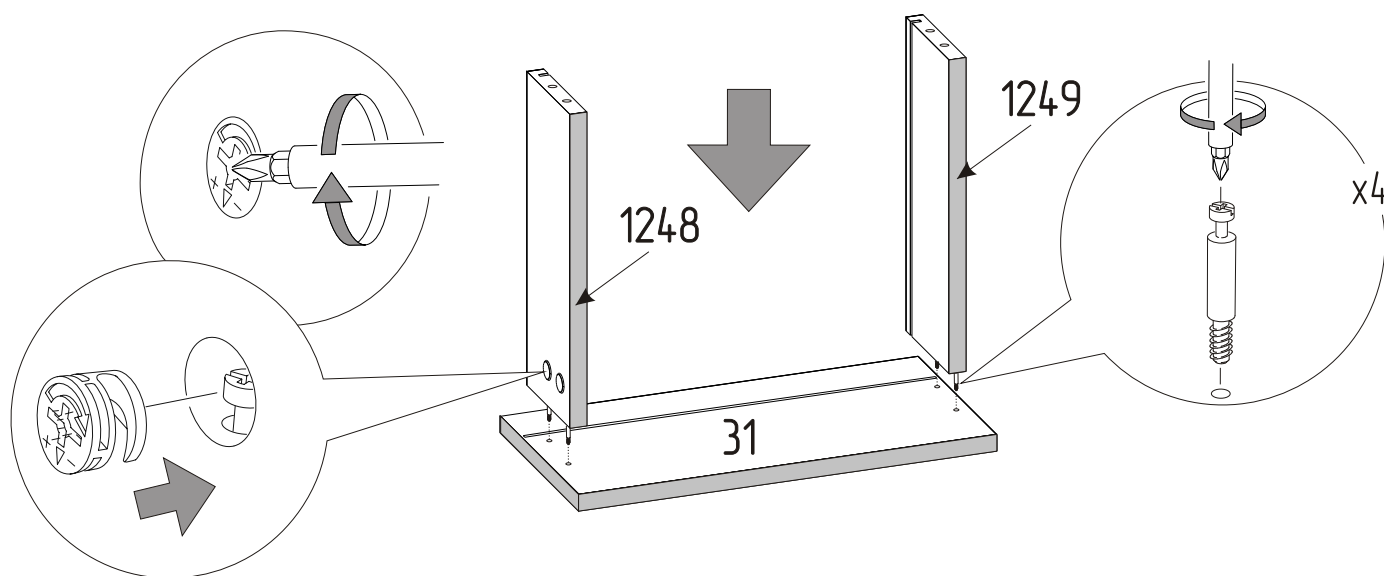
9 Установка направляющей к боковой стенке ящика

Крепление направляющей к боковой стенке ящика

1. Прикрепить направляющую к боковым стенкам ящика с помощью шурупов 3,5x13 через отверстия (2).

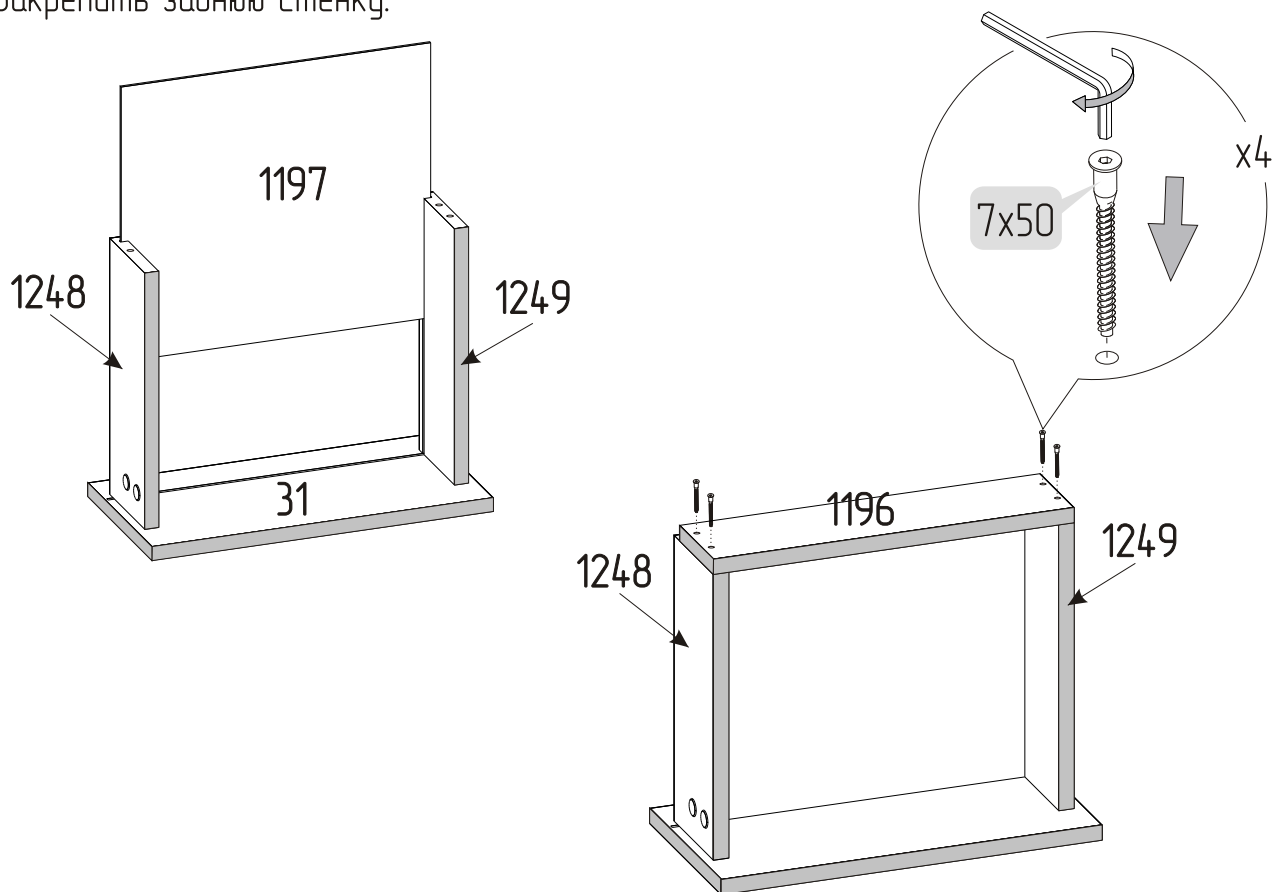


10 Типовая схема сборки ящика с направляющими.



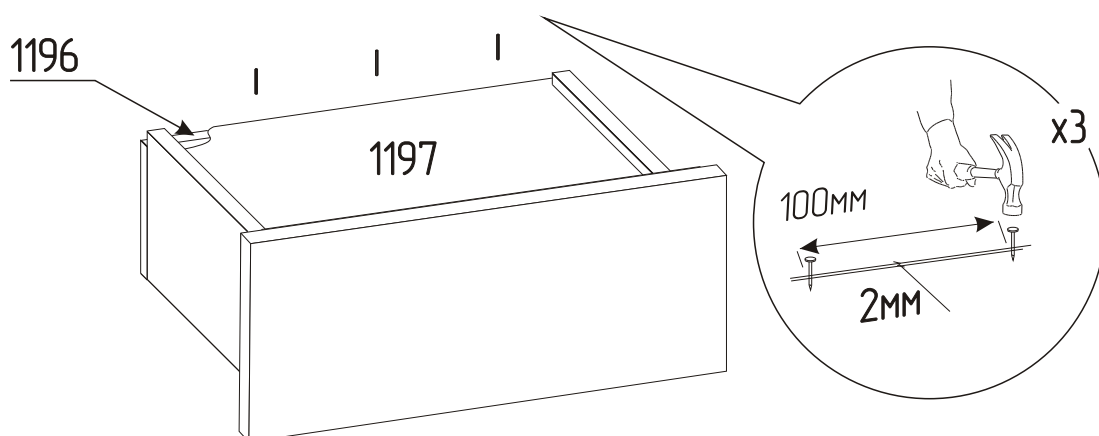
11

Установить дно ящика.
Закрепить заднюю стенку.

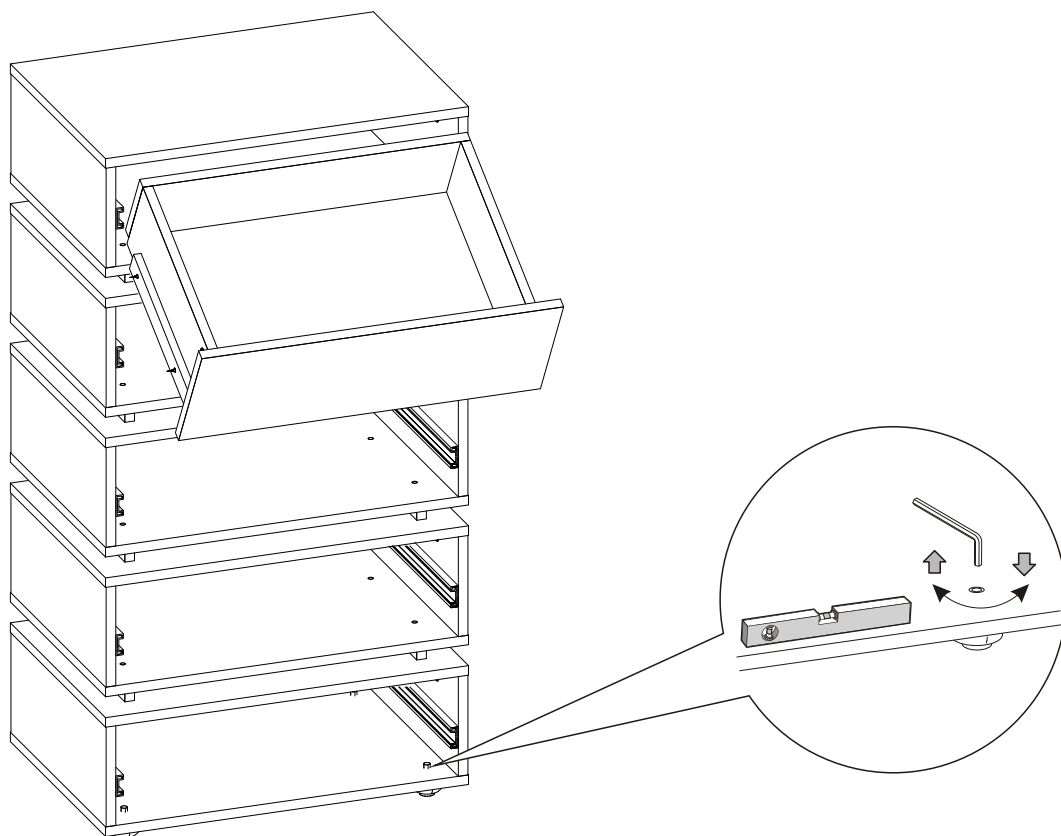


12

Перевернуть ящик.
Закрепить дно ящика



13 Отрегулировать опоры
Установить ящики



ПРАВИЛА ЭКСПЛУАТАЦИИ И УХОДА ЗА МЕБЕЛЬЮ

1. Мебель, перевозимая при температуре ниже 0°C, охлаждается и при установке в помещении запотеваает, поэтому ее следует немедленно протереть чистой, сухой, мягкой тканью.
2. Мебель предназначена для эксплуатации в помещениях с температурой воздуха +10+28 0°C и относительной влажностью 50–70%.
Не рекомендуется ставить мебель близко к источникам тепла, а также к сырым и холодным стенам.
Ее следует беречь от прямого попадания солнечных лучей.
3. На поверхности деталей не следует ставить горячие и влажные предметы. Нежелательно попадание кислот, щелочей и растворителей (спирт, бензин, ацетон).
4. Поверхности следует оберегать от механических повреждений, ударов и царапин, поскольку восстановить поверхность невозможно.
5. Поверхности мебели следует чистить специальным составом, который можно приобрести в магазине.
6. Для предотвращения повреждения полового покрытия при перемещении мебели следует использовать подстилочный материал (картон, плотная ткань и т.п.)
7. Допускается равномерно распределенная статическая вертикальная нагрузка на ящик – 20кг.

ПОРЯДОК ПРЕДЪЯВЛЕНИЯ ПРЕТЕНЗИЙ НА КАЧЕСТВО МЕБЕЛИ

Претензии по некомплектности и производственным дефектам в течение гарантийного срока должны направляться покупателем непосредственно в магазин, где приобретена мебель, с желательным приложением товарного чека и упаковочных ярлыков.

По дефектам, появившимся из-за не соблюдения покупателем правил эксплуатации и ухода за мебелью, претензии не принимаются.

К СВЕДЕНИЮ ПОКУПАТЕЛЯ

Предприятие оставляет за собой право вносить изменения в конструктивные элементы мебели на основе внедрения передовой технологии, улучшающие качество выпускаемой продукции. При обнаружении производственных дефектов ссылайтесь на номер набора мебели, номер ОТК, желательно приложить гарантийный талон и упаковочные ярлыки.

ГАРАНТИЙНЫЙ ТАЛОН

Заполняется магазином, где приобретено изделие

(Наименование изделия)

Дата выпуска _____

Дата продажи _____

Владелец изделия _____

(Фамилия, Имя, Отчество)

Адрес _____

Установлен дефект _____

Исправил мастер _____

(подпись)

ГАРАНТИИ

24 месяца со дня приобретения по предъявлению гарантийного талона по обнаруженным дефектам. За механические повреждения, потертости, сколы, фабрика ответственности не несет.

Наш адрес: РОССИЯ, 427628, Удмуртская республика, г. Глазов, ул. Сибирская, 42.

Контактный телефон: 8 (341-41) 2-58-38

“бесплатный звонок по России 8-800-100-2600”

(линия отреза)

ПАСПОРТ

1. Дата выпуска

2. Отметка магазина о продаже

3. Штамп магазина

4. “___” _____ 201__ г.

Пункты 2,3,4 заполняются в магазине при покупке мебели.

Сертификат _____