



**МЕБЕЛЬНАЯ КОМПАНИЯ**

Код производителя указан на упаковке в соответствии с буквой:

А - ООО «ЕС-МЕБЕЛЬ», 440034, Россия, г. Пенза, ул. Калинина, д. 135Б, лит. А, оф.5

Б - ООО «ДАК-МЕБЕЛЬ», 440004, Россия, г. Пенза, ул. Рябова, д.9

В - ООО «МК БТС», 440600, г. Пенза, ул. Карпинского, д. 99, офис 3

## Инструкция по сборке и эксплуатации мебели

### Набор мебели для гостиной «Милан»

#### Секция центральная ЦС-04

**01-69.007**

Габаритные размеры

Ширина (мм): 2002

Высота (мм): 1920

Глубина (мм): 446

2 ящика

максимальная нагрузка

на ящик - 5 кг;

на полку - 10 кг.

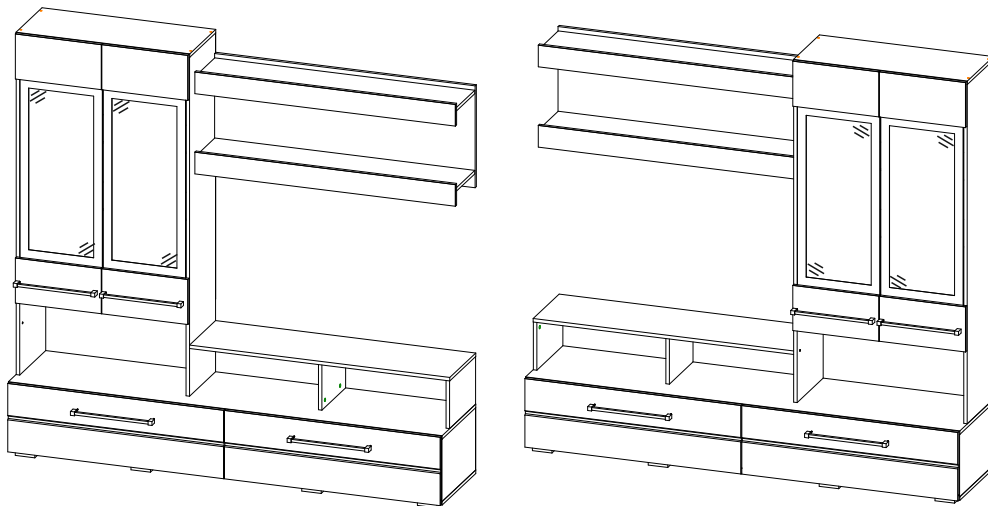
Ниша под ТВ

Ширина (мм): 1200

Высота (мм): 765

Глубина (мм): 330

Собирается на левую  
и правую стороны



#### ОБЩИЕ ТЕХНИЧЕСКИЕ УКАЗАНИЯ

Настоятельно рекомендуем перед началом сборки внимательно ознакомиться с данной инструкцией, проверить наличие всех деталей и фурнитуры согласно комплекточным ведомостям, убедиться в их качестве (отсутствие царапин, сколов, вмятин и т.д.), т.к. претензии по количеству комплектующих и качеству изделия после сборки не принимаются.

Сборку советуем производить вдвоём на ровной поверхности, в качестве подкладочного материала рекомендуем использовать гофрокартон от упаковок.

Производитель оставляет за собой право вносить изменения, не нарушающие внешнего вида и габаритных размеров изделия (замена крепежной фурнитуры, ножек, ручек и т. д. на аналоги).

#### Правила эксплуатации

Для длительного сохранения эксплуатационных и эстетических качеств мебели необходимо соблюдать следующие правила по уходу за мебелью во время ее эксплуатации:

- эксплуатировать мебель в сухом, проветриваемом помещении с температурой воздуха от +10 С до +40 С и относительной влажностью воздуха не более 70%
- в процессе эксплуатации мебели возможно ослабление крепежной фурнитуры - необходимо ее поправлять
- при эксплуатации изделий, имеющих декоративные решения в виде стекла или зеркал, необходимо помнить, что эксплуатация стекла и зеркал с трещиной сопряжено с риском получения травм. Следует немедленно заменить стекло/зеркало при появлении трещин
- не допускать скопления влаги на поверхностях изделия во избежание набухания щитов и отклейки кромок
- беречь поверхности от механических повреждений, не ставить на поверхность горячие предметы
- при чистке использовать влажную ткань с применением специальных средств по уходу за мебелью с последующей протиркой поверхностей насухо
- не допускайте попадания на поверхность таких веществ, как растворители, бензин, обезжиривающие средства и др.

#### Гарантийные обязательства

- Изготовитель гарантирует соответствие мебели требованиям ГОСТ 16371-2014, ТР ТС 025/2012 при соблюдении условий транспортировки, хранения, сборки (для мебели, поставляемой в разобранном виде), эксплуатации.
- Срок службы изделия - 5 лет (при соблюдении условий эксплуатации мебели).
- Гарантийный срок эксплуатации мебели - 24 месяца.



**Набор мебели для гостиной «Милан»**

**Секция центральная ЦС-04**

**01-69.007**



МЕБЕЛЬНАЯ КОМПАНИЯ

Срок службы изделия - 5 лет

Срок гарантии - 24 месяца

Соответствует требованиям  
ТР ТС 025/2012

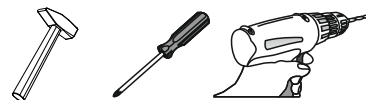
Производитель в соответствии с буквой  
А - ООО «ЕС-МЕБЕЛЬ», 440034, Россия, г. Пенза, ул. Калинина, д. 135Б, лит. А, оф.5  
Б - ООО «ДАК-МЕБЕЛЬ», 440004, Россия, г. Пенза, ул. Рябова, д.9  
В - ООО «МК БТС», 440600, г. Пенза, ул. Карпинского, д. 99, офис 3

Дата изготовления \_\_\_\_\_

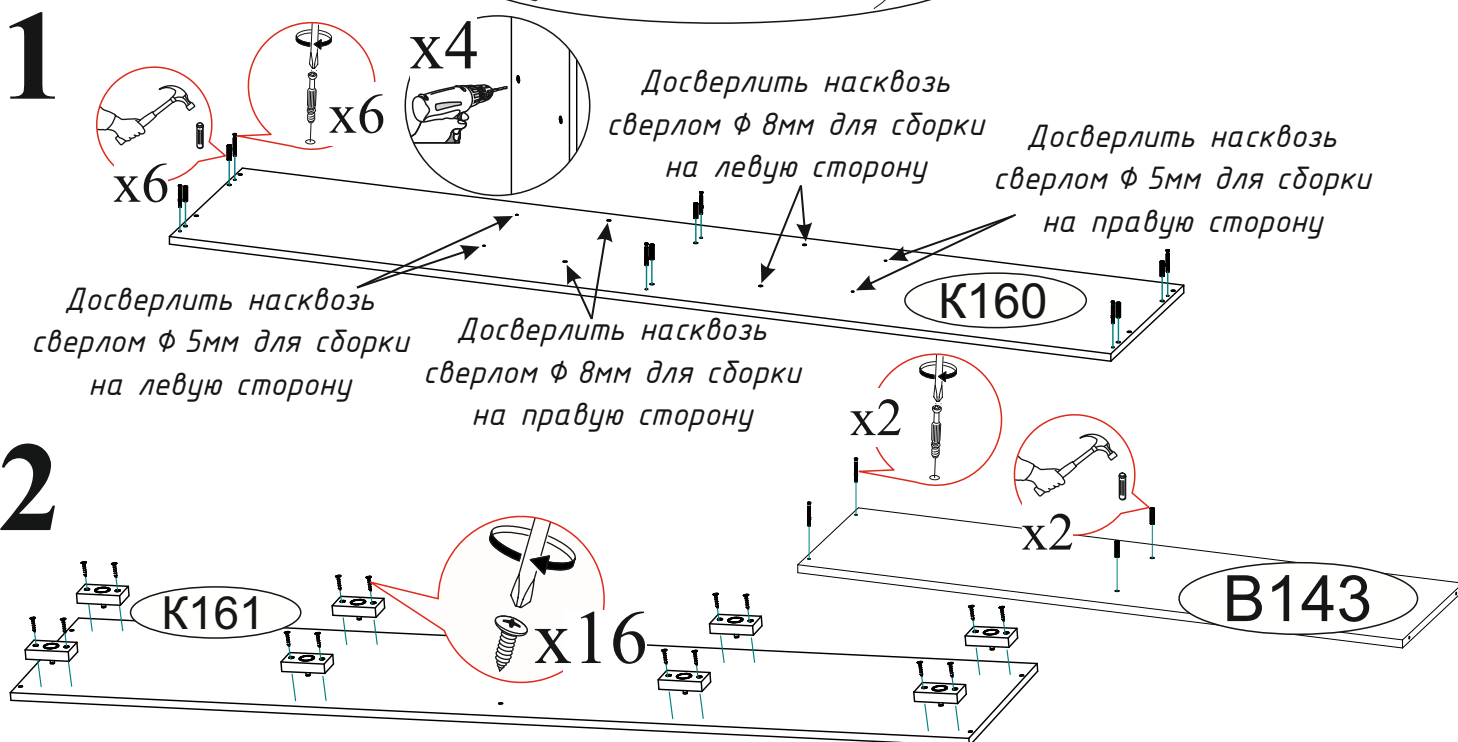
## Комплектовочная ведомость

Поз.	Наименование	Длина	Ширина	Кол-во	Упаковка	Шуруп 4x16	Евровинт 6x50	Опора прямоугольная 20 мм.	Эксцентриковая стяжка	
K160	Крышка	2002	426	1	№1					
K161	Крышка	2002	426	1		80 шт.	33 шт.	8 шт.	22 шт.	
B196	Боковина	1564	330	2		Шкант 8x30	Ручка BTS №39 352 мм.	Петля 4-х шарнирная накладная	Гвоздь 2x20	
Вя038	Вязка ящика	918	200	2						
Бя010	Бок ящика	400	200	4		8 шт.	4 шт.	4 шт.	66 шт.	
Б197	Боковина	288	426	1		Евроключ	Краб (для звезды)	Полкодержатель для стекла	Футорка для шурупа 4x16	
Б198	Боковина	288	426	1						
Пр077	Перегородка	288	426	1		1 шт.	4 шт.	8 шт.	4 шт.	
Б199	Боковина	220	330	1		Заглушка для евровинта	Заглушка для эксцентрика	Уголок с заглушкой	Направляющая шариковая 300мм	
Пр076	Перегородка	220	300	1						
Ств103	Створка	208	397	2		14 шт.	22 шт.	8 шт.	2 компл.	
Ств104	Створка	208	397	2		Заглушка технологическая ф8	Навес Р-образный	Втулка для стекла прозрачная 4 мм	Саморез с пресс-шайбой 4x16	
Л137	ЛДВП	1244	398	2						
Л139	ЛДВП ящика	946	404	2	10 шт.	3 шт.	12 шт.	12 шт.		
10	Брус соединительный	1214		1						
B142	Вязка	1200	192	2	№2					
Щ052	Щиток	470	1202	1						
Пл100	Планка	100	1202	2						
B143	Вязка	1201	330	1						
K159	Крышка	802	330	1		№3				
B143	Вязка	768	330	1						
Ф080	Фасад	316	996	1						
Ф081	Фасад	316	996	1						
Л138	ЛДВП	998	316	2	№4					
1	Стекло	906	380	2						
2	Стекло	766	320	2						

**Качество мебели зависит от качества сборки.  
Рекомендуем доверить сборку специалистам.**



Необходимый инструмент для сборки.  
Рекомендуем сборку производить вдвоем.



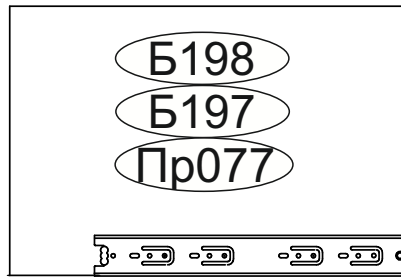
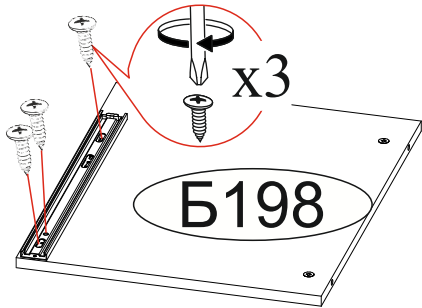
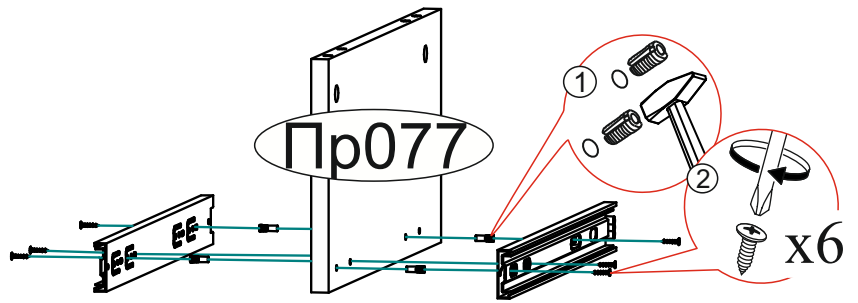
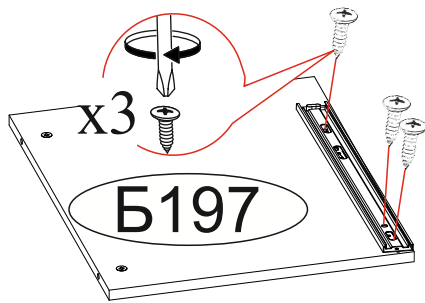
## Уважаемый покупатель!

Убедительная просьба сохранять упаковку до полной сборки изделия!

В случае обнаружения брака/дефекта обязательно сфотографировать выявленный дефект и этикетку на упаковке. На фотографии должно быть четко видно: наименование изделия, дату изготовления и номер бригады. Претензии по качеству без фотографии этикетки не принимаются.

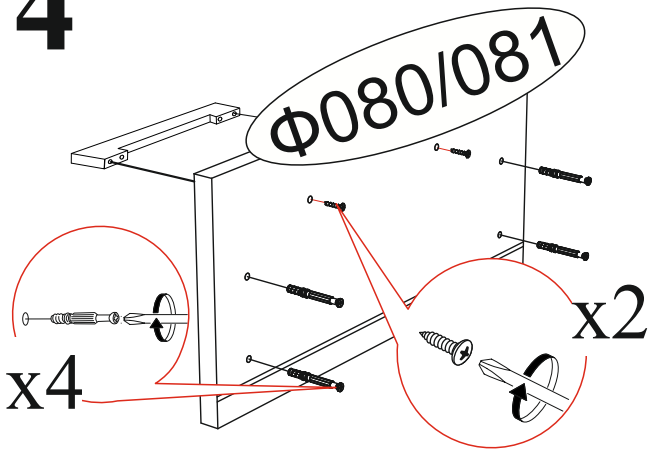
РОССИЯ г.Делза, ул.Чкалова, д.40 кв.80 т./ф (8412)20-40-20 <b>БТС</b> МЕБЕЛЬНАЯ КОМПАНИЯ <b>Гостиная «ВЕНЕЦИЯ»</b> Цвет: <b>ВЕНГЕ-ЛОРЕДО</b> БТС 01-21.000	e-mail: info@BTSmebel.ru www.btsmebel.ru Гарантия 24 мес. Срок службы - 7 лет. № УПАКОВКИ <h1 style="font-size: 2em;">1/8</h1>	Дата: 01.01.2016 Бригада: Бригада 1
Название: <b>БОКОВИНЫ</b>		

# 3

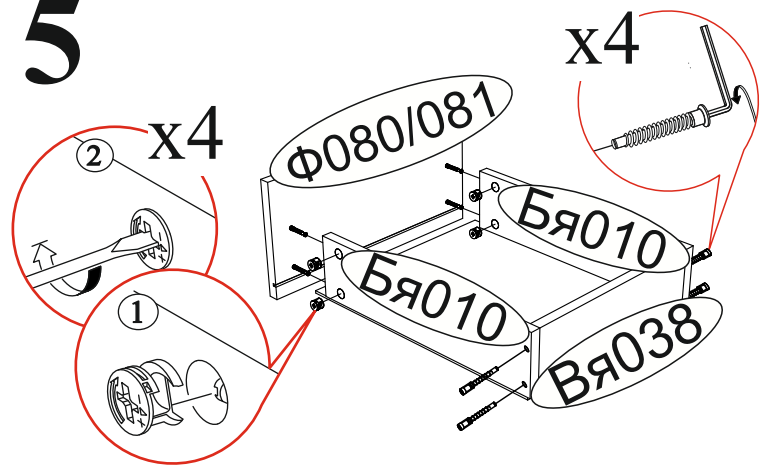


Для усиления прикрутить шуруп 4x16 в крайнее от переднего торца отверстие

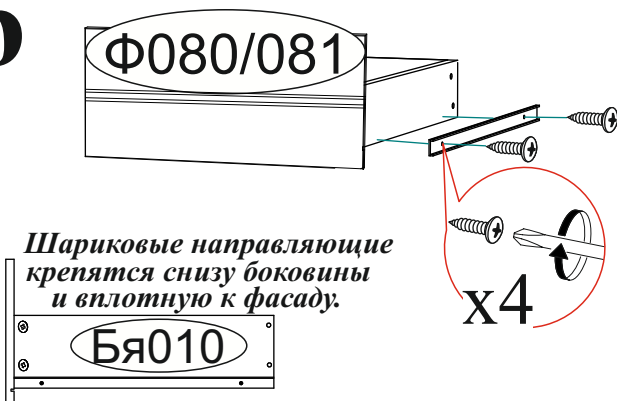
# 4



# 5

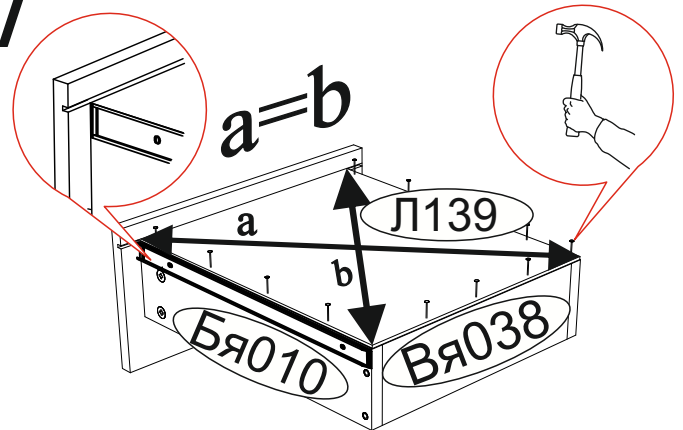


# 6



Шариковые направляющие крепятся снизу боковины и в плотную к фасаду.

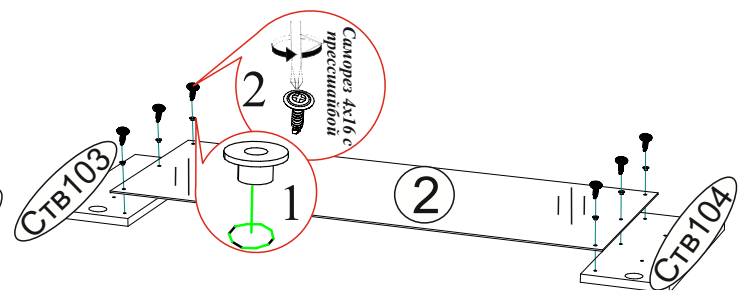
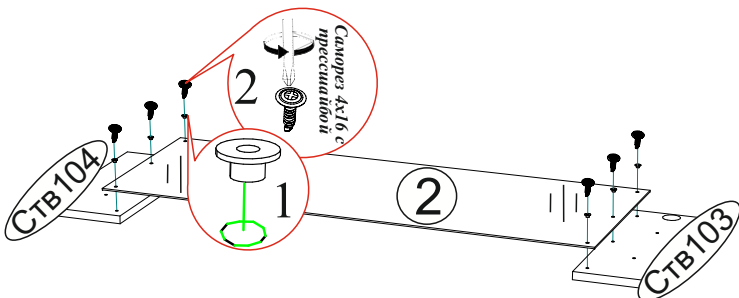
# 7



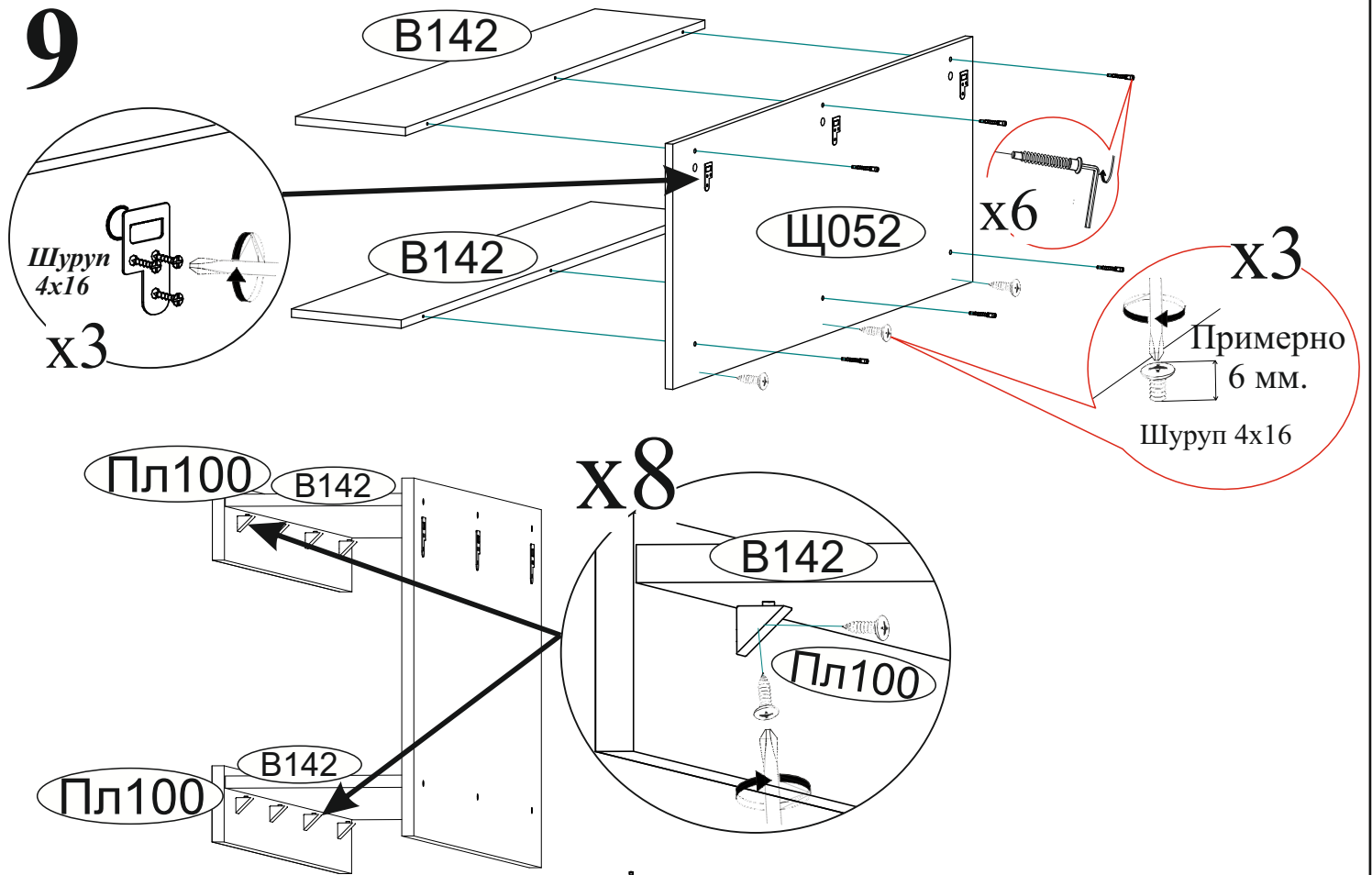
# 8

Левая створка

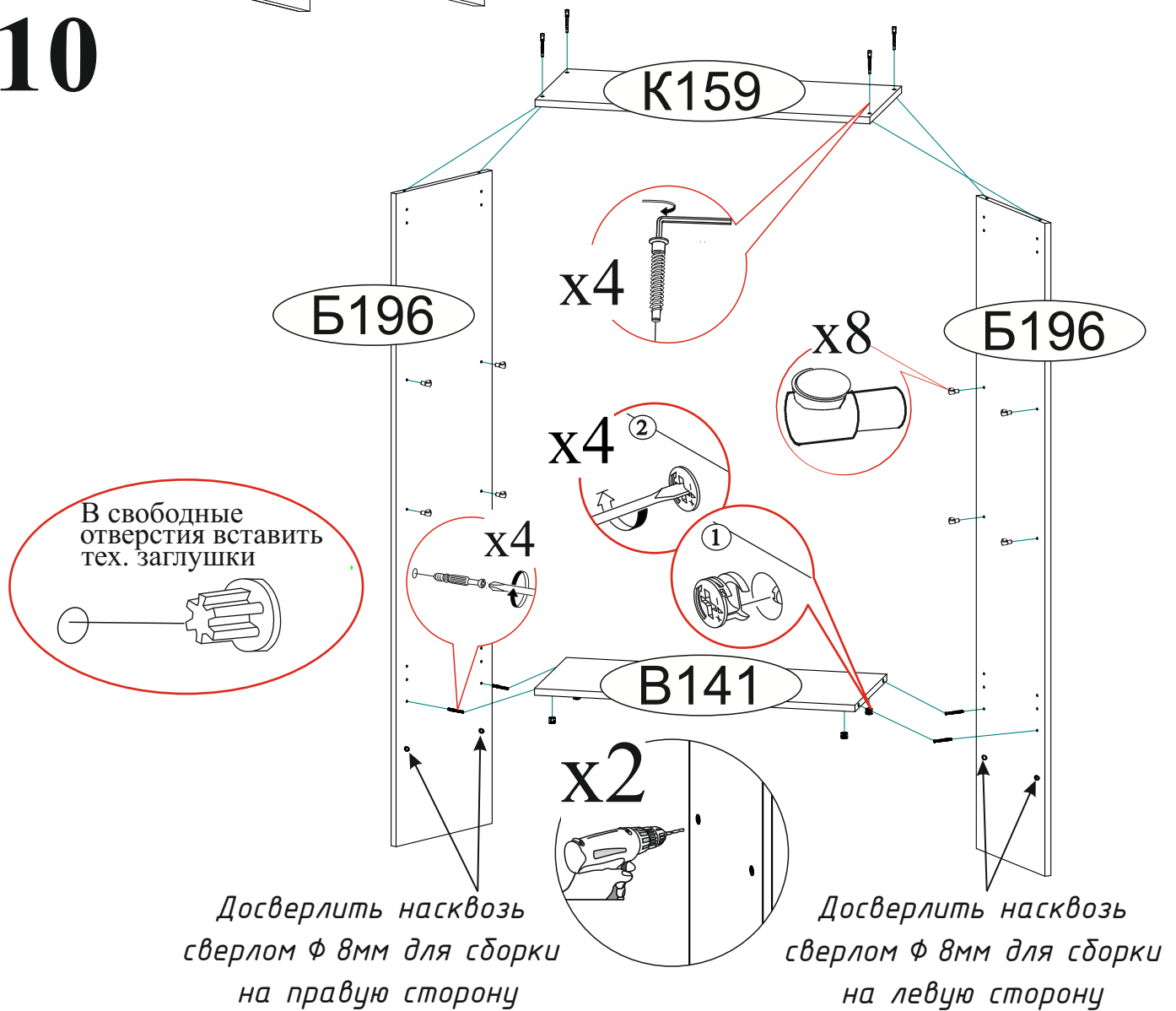
Правая створка



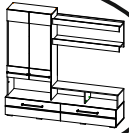
# 9



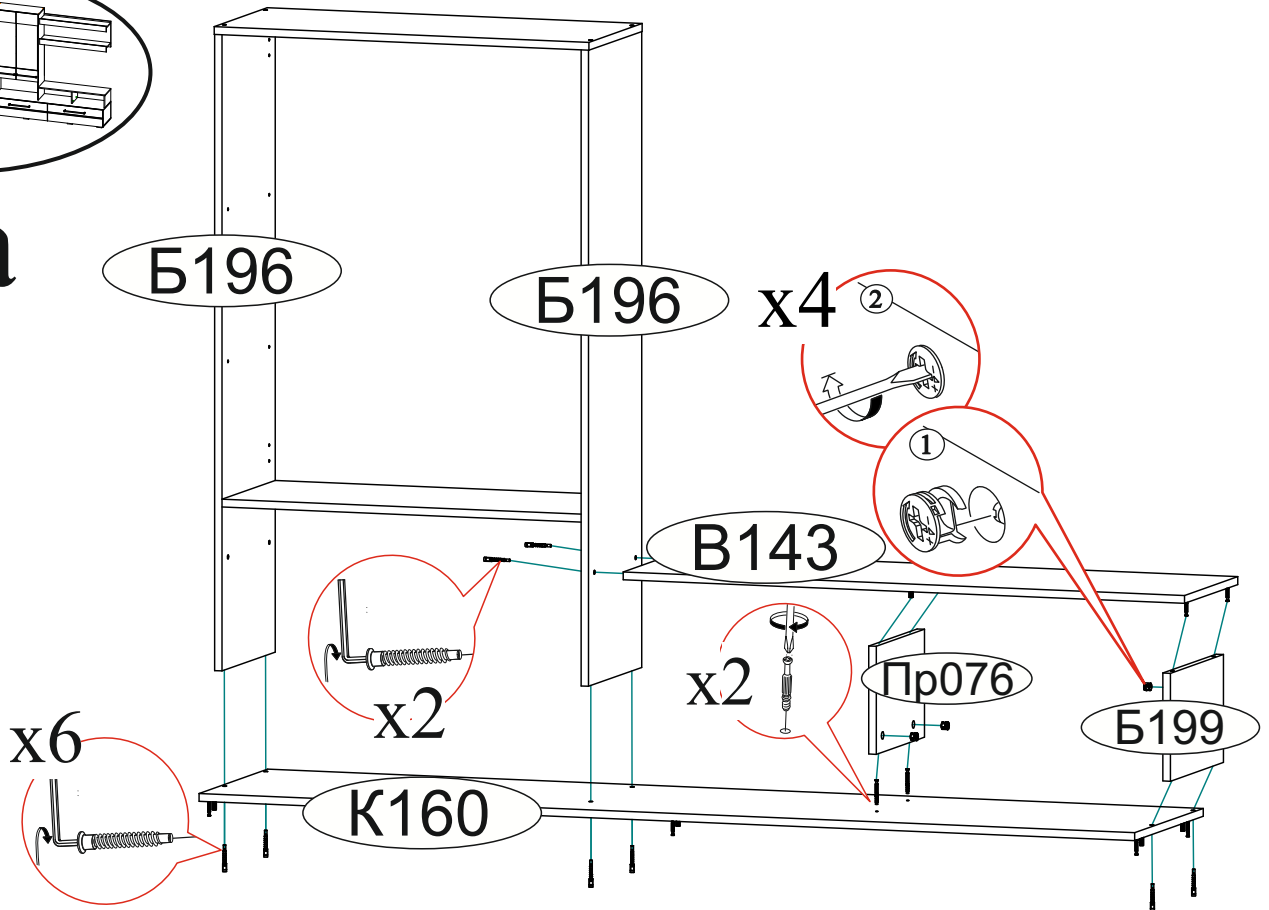
# 10



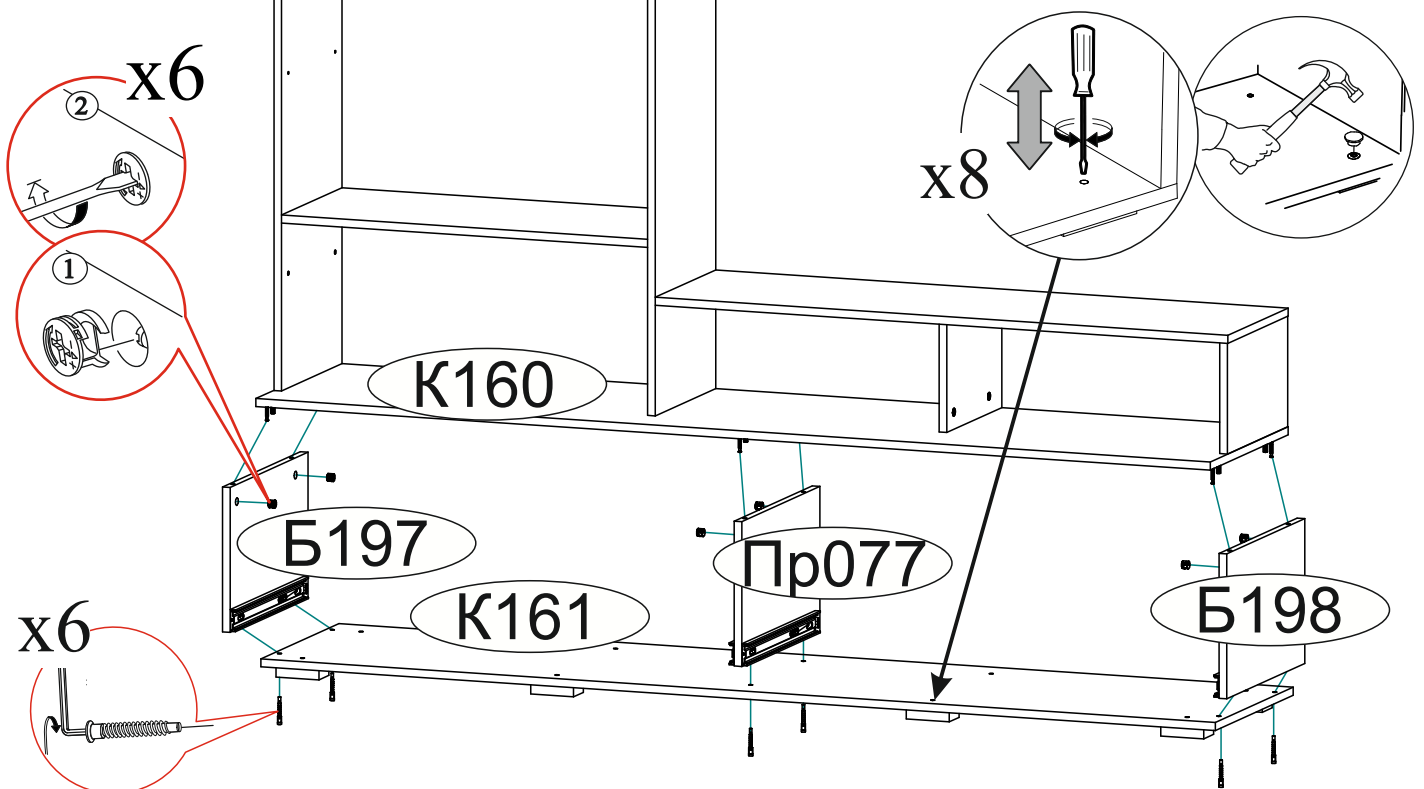
Сборка  
на левую  
сторону



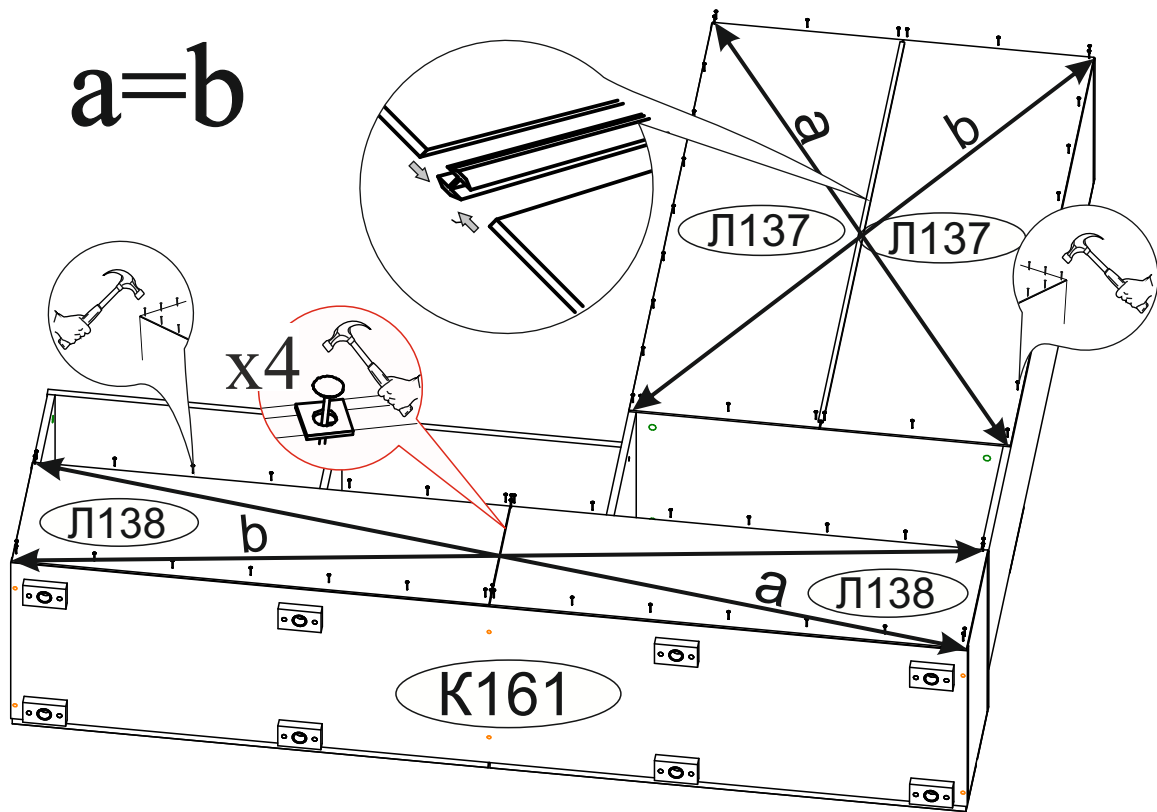
# 11a



# 12a

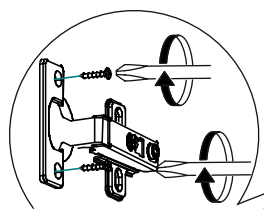
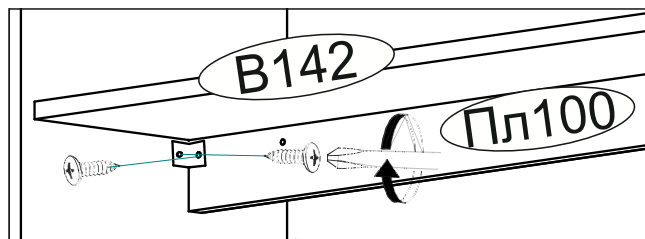


# 13a a=b



# 14a

Если рядом с ЦС-04 будет установлен другой модуль, для предотвращения смещения планок Пл100 крайние уголки следует крепить к боковине соседнего модуля с одной стороны и Б196 с другой

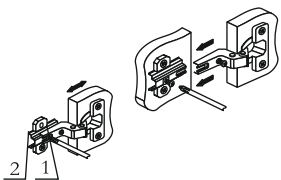


x4

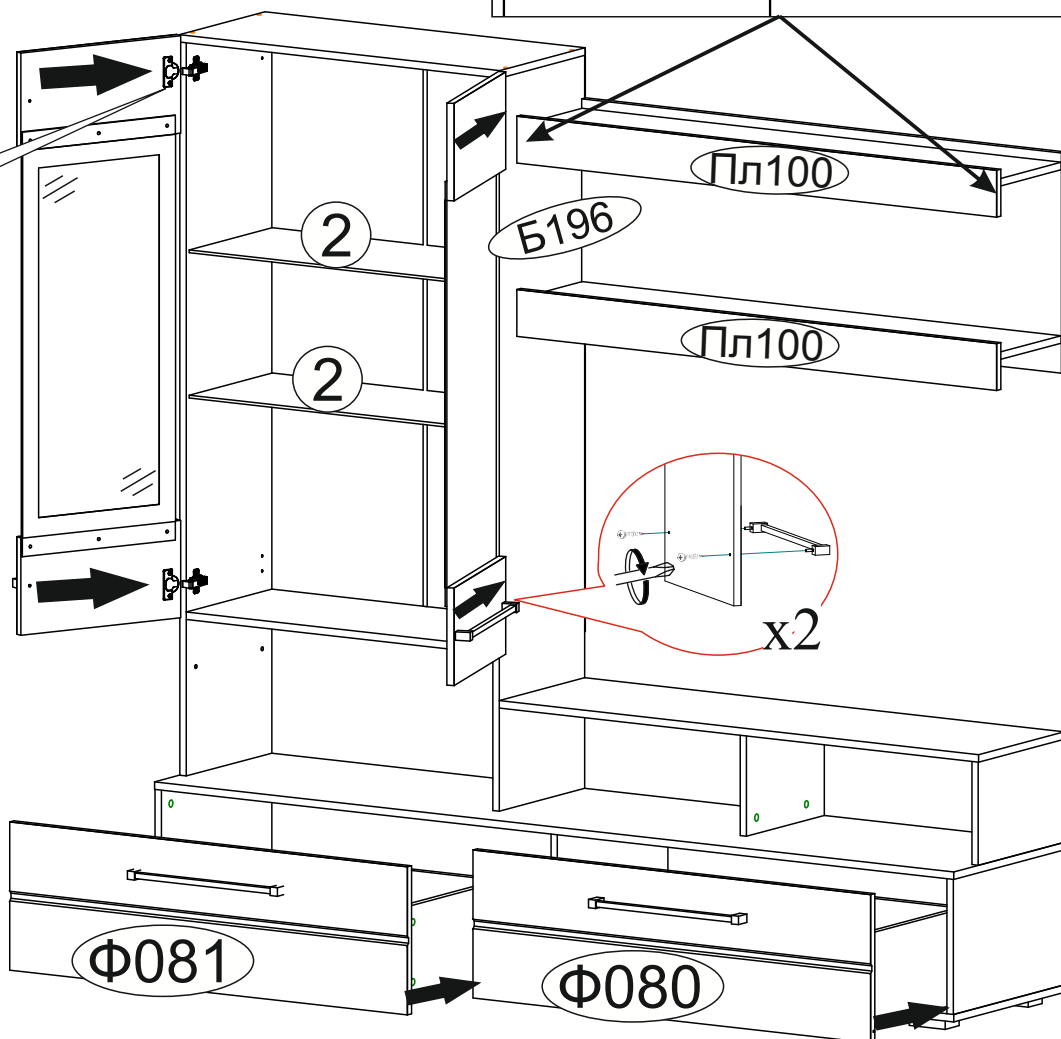
Регулировка створки по глубине



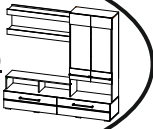
Регулировка створки по ширине



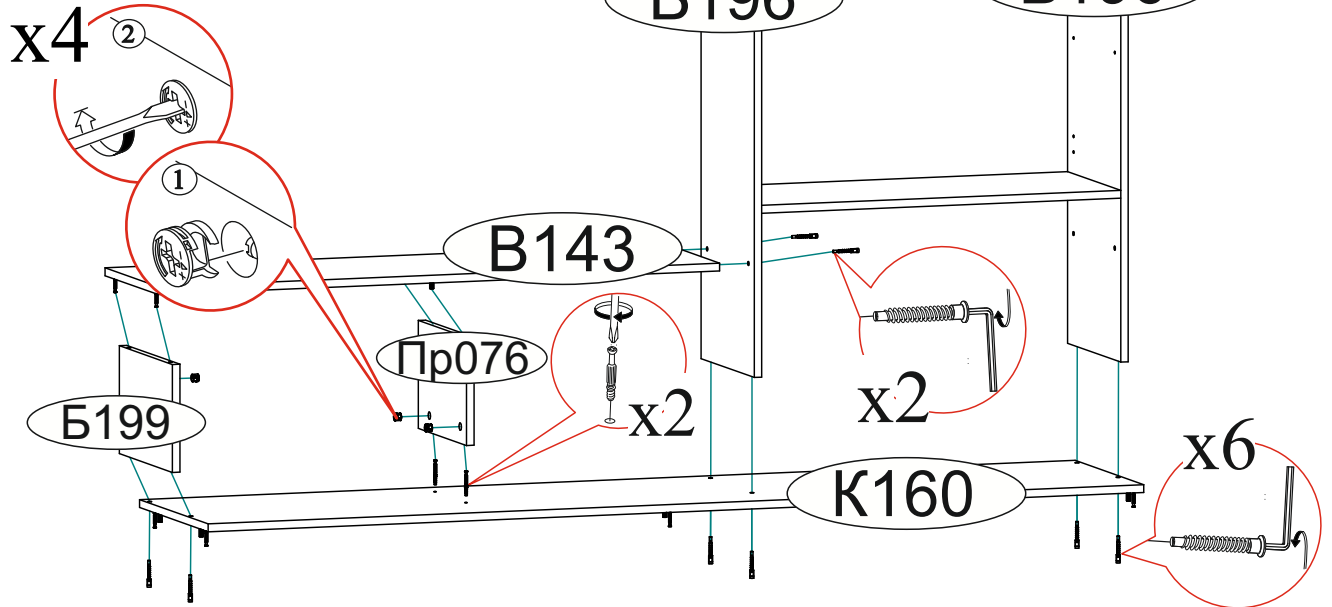
Регулировка створки по высоте



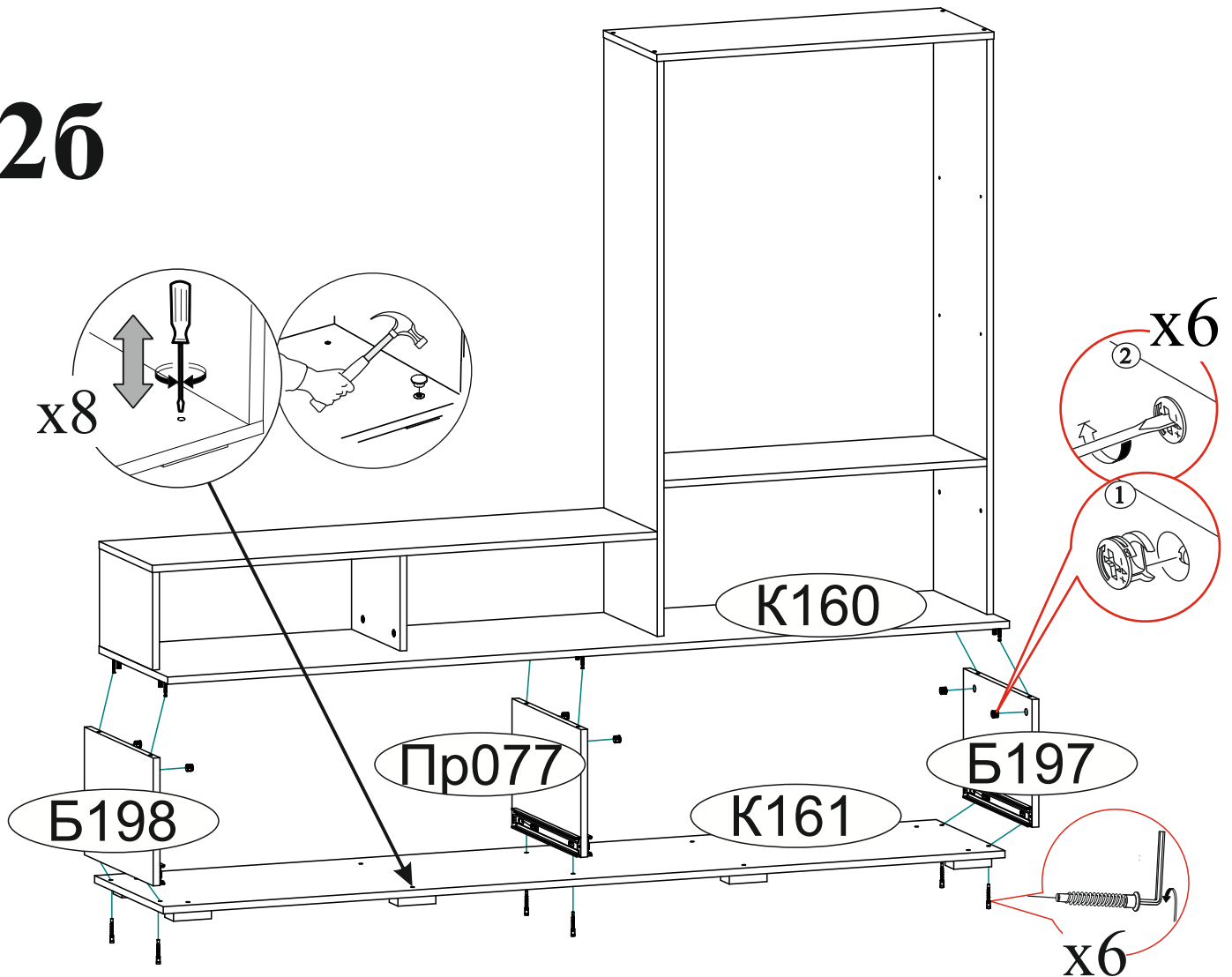
Сборка  
на правую  
сторону



# 116

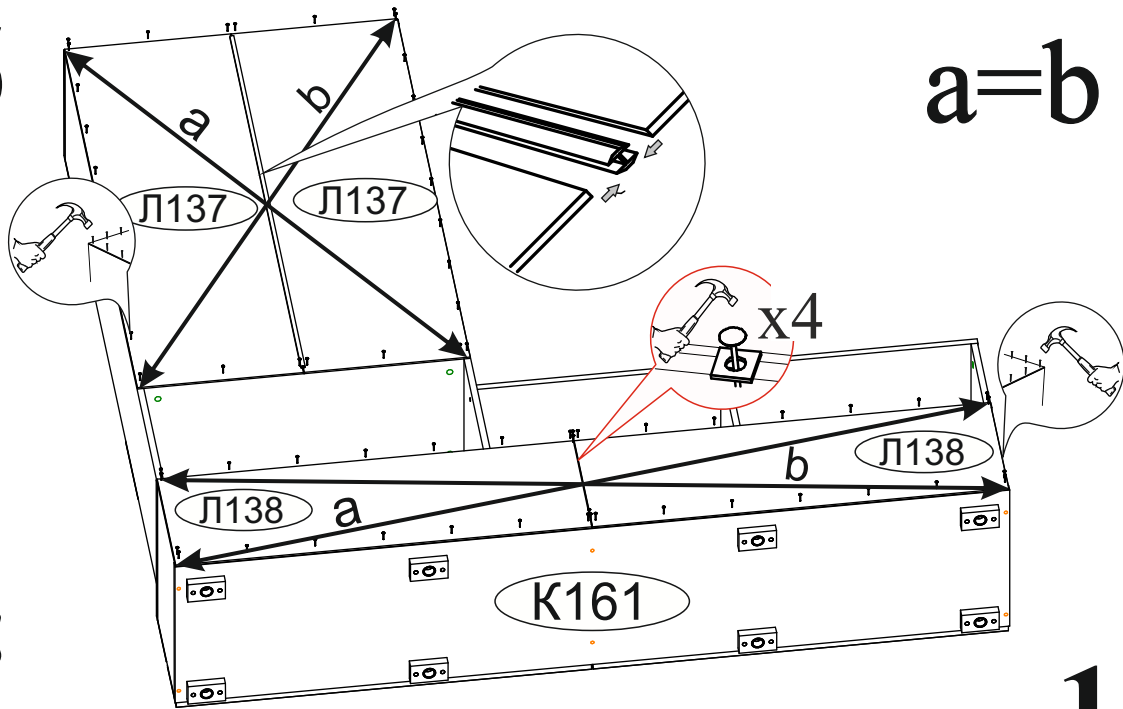


# 126

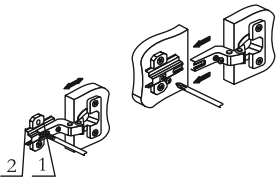
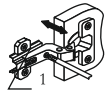


# 136

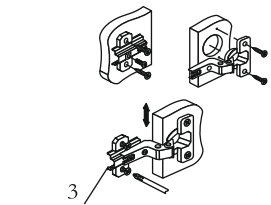
# a=b



Регулировка створки по глубине



Регулировка створки по ширине



Регулировка створки по высоте

## ВНИМАНИЕ!!!

Не вставляйте на открытые ящики!

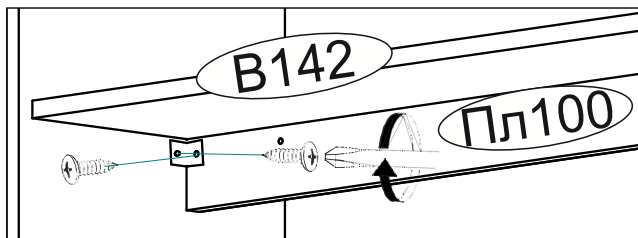


Не тяните за открытые створки!

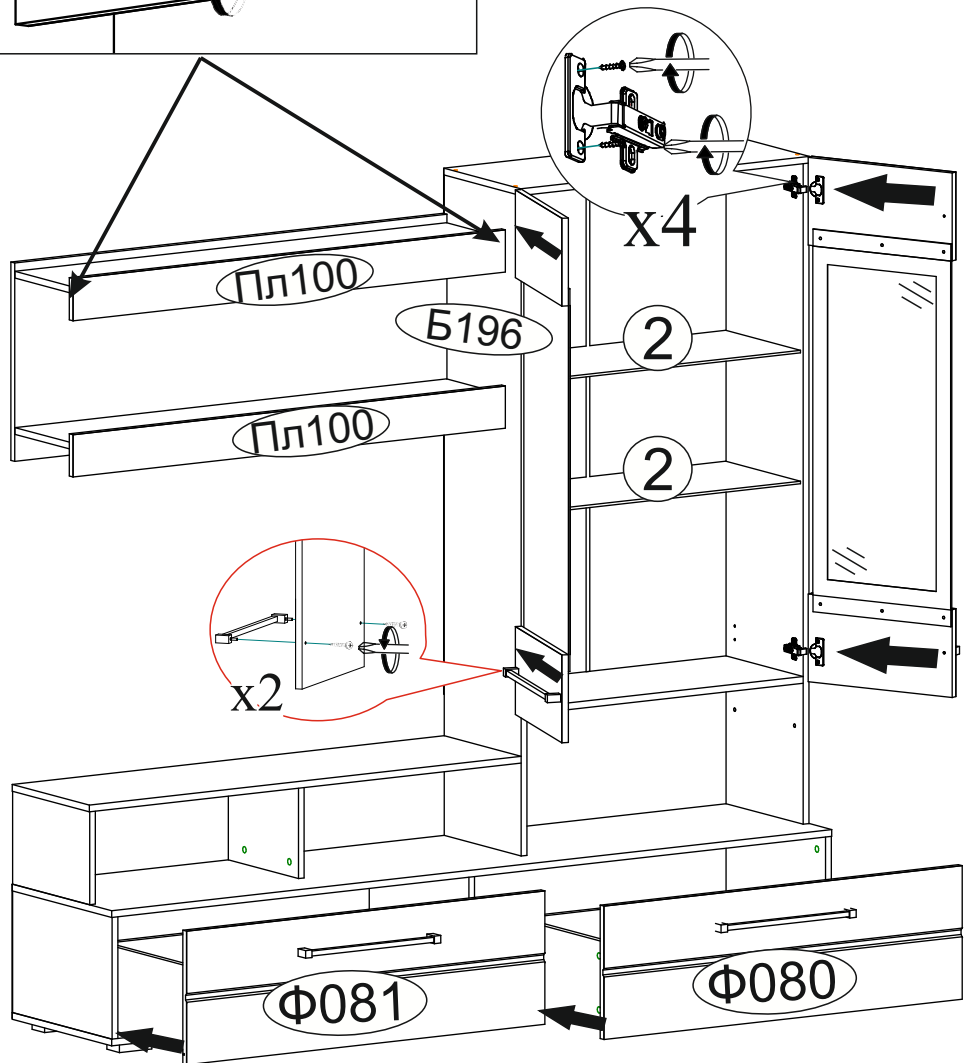


Рекомендуем закрепить мебель к стене или к другой мебели.

# 146



Если рядом с ЦС-04 будет установлен другой модуль, для предотвращения смещения планок Пл100 крайние углы следует крепить к боковине соседнего модуля с одной стороны и Б196 с другой



Уважаемый покупатель!

Выражаем Вам искреннюю благодарность за выбор нашей мебели!