

Инструкция по сборке Instructions for assembling furniture Instrukcja montażu mebli

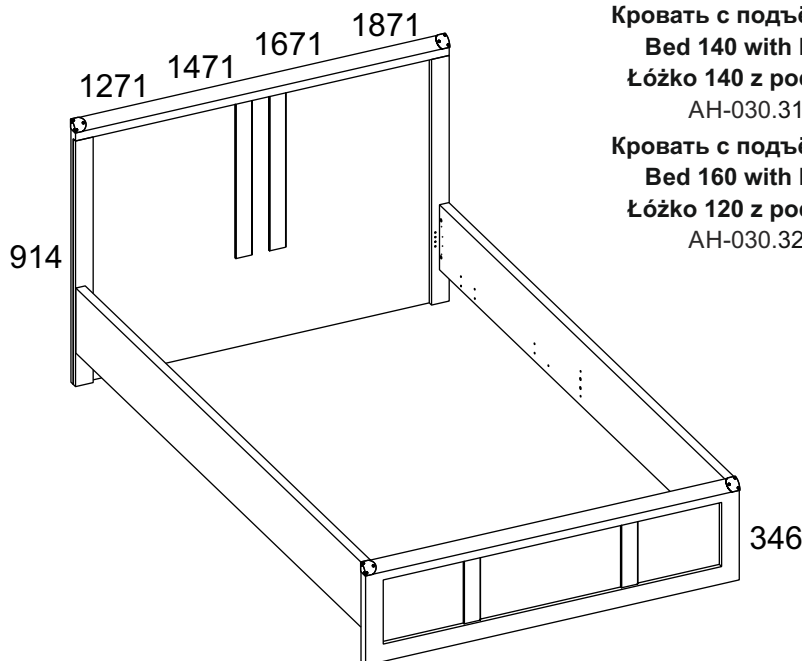
Набор мебели для Collection Kolekcja mebli
общей комнаты
«MAGELLAN»

Кровать 120
Bed 120
Łóżko 120
AH-030.27.00.00

Кровать 140
Bed 140
Łóżko 140
AH-030.28.00.00

Кровать 160
Bed 160
Łóżko 160
AH-030.29.00.00

Кровать 180
Bed 180
Łóżko 180
AH-030.30.00.00



Кровать с подъемником 140
Bed 140 with lift storage
Łóżko 140 z podnośnikiem
AH-030.31.00.00

Кровать с подъемником 160
Bed 160 with lift storage
Łóżko 120 z podnośnikiem
AH-030.32.00.00

Дата изготовления
Production date
Data produkcji

Штамп ОТК
Stamp of Quality Department
Pieczęć Działu Jakości

ИООО «АНРЭКС»
Республика Беларусь, 224004
г.Брест, ул. Катин Бор, 119
тел/факс (+375162) 30-17-07



ЕАЭС № BY/112 11.01. TP025 018.01 01486
от 14.12.2022
по 13.12.2027

Инструкция по эксплуатации.

Качество и комплектность изделия рекомендуется проверять в магазине при покупке в распакованном виде. Сборка изделия должна производиться в порядке, изложенном в настоящей инструкции. В процессе эксплуатации изделий необходимо периодически затягивать ослабленные винтовые соединения. В случае необходимости перемещения изделия по квартире перед его перестановкой, необходимо полностью освободить его от груза (матраца). Во избежание поломок имеющихся опор передвижение производить приподнимая изделие над уровнем пола. Запрещён прямой контакт с водой. Удаление пыли с изделий следует производить слегка влажной мягкой салфеткой. Во избежание коробления деталей и изменения цвета изделия следует избегать установки мебели на прямых солнечных лучах.

При эксплуатации изделий набора **ЗАПРЕЩАЕТСЯ:**

- устанавливать мебель вблизи отопительных приборов и вплотную к сырým стенам и в помещениях с относительной влажностью более 70%;
- температура нагрева элементов мебели не должна превышать +40 °С.
- в процессе сборки и эксплуатации изделий набора становиться ногами на горизонтальные щиты и витрины;
- применять химические чистящие средства для уборки мебели;

Гарантии изготовителя.

1. Гарантийный срок эксплуатации изделия - 24 месяца со дня продажи магазином. В период гарантийного срока изготовитель гарантирует ремонт изделий или их замену, если потребителем не нарушены правила эксплуатации.
2. Претензии предъявляются потребителем непосредственно в торгующую организацию, в которой была приобретена мебель, предъявив настоящую "Инструкцию по сборке" и копию товарного чека.
3. Изделия **Кровать 120, Кровать 140, Кровать 160, Кровать 180, Кровать с подьёмником 140, Кровать с подьёмником 160**, входящее в состав набора мебели для общей комнаты **«MAGELLAN»**, соответствуют требованиям ГОСТ 19917-2014, ГОСТ 16371-2014, ТР ТС 025/2012.
4. Срок службы мебели - 5 лет.
5. Предприятие-изготовитель оставляет за собой право вносить изменения в конструкцию изделия, не ухудшая его конструктивные и эксплуатационные характеристики.
6. Для сборки изделий рекомендуется привлекать квалифицированных специалистов.

Запах.

От новой мебели может исходить запах материалов, из которых она изготовлена. Запах может сохраняться в течение трёх недель с момента сборки. Для снижения интенсивности запаха рекомендуется:

- для мягкой мебели - пропылесосить изделие и проветрить помещение.

Повторять 3-4 раза в день.

- для корпусной мебели – протирать тканью, смоченной мягким моющим средством, вытирать чистой сухой тканью и проветривать помещение, предварительно открывая все двери и ящики изделия.

Повторять 3-4 раза в день.

Важно! Сохраните, пожалуйста, инструкцию в случае повторной сборки мебели или рекламации. В случае составления рекламации пользуйтесь, пожалуйста, обозначением из инструкции сборки.

PL

Przy eksploatacji mebli zabrania się:

- ustawiać meble w pobliżu grzewczych przyrządów i obok wilgotnych ścian, a także w pomieszczeniach ze względną wilgotnością więcej niż 70%;
- temperatura nagrzewania elementów mebli nie może przekraczać +40°C;
- w trakcie montażu i eksploatacji mebli stawiać nogami na poziome panele i witryny;
- stosować chemiczne środki czyszczące do sprzątania mebli;
- nie należy narażać na kontakt z wodą.

Gwarancje producenta.

1. Gwarancyjny termin eksploatacji wyrobu - 24 miesiące z dnia sprzedaży. W okresie gwarancyjnego terminu producent gwarantuje naprawę wyrobów lub ich zamianę, jeżeli reguły eksploatacji nie zostały naruszone przez nabywcę.
2. Roszczenia są przekazywane przez nabywcę bezpośrednio do handlującej organizacji, w której były nabyte meble, tylko przy okazaniu danej "Instrukcji montażu" wraz z dokumentem zakupu.
3. Wyroby, **Łóżko 120, Łóżko 140, Łóżko 160, Łóżko 180, Łóżko 140 z podnośnikiem, Łóżko 160 z podnośnikiem**, wchodzące w zestaw mebli "**MAGELLAN**", odpowiada wymaganiom Norm Państwowych 19917-2014, GOCT 16371-2014, TP TC 025/2012.
4. Trwałość użytkowa mebli - 5 lat.
5. Firma-producent pozostawia za sobą prawo do wprowadzania zmian w konstrukcje wyrobów, nie pogarszając ich konstruktywne i eksploatacyjne charakterystyki.
6. Do montażu wyrobów zaleca się skorzystanie z pomocy wykwalifikowanych specjalistów.

Zapach.

Nowe meble mogą wydzielać zapach materiałów, z których są wykonane. Zapach może utrzymywać się do trzech tygodni od momentu montażu. Aby zmniejszyć intensywność zapachu, zaleca się:

- w przypadku mebli tapicerowanych - odkurzyć produkt i przewietrzyć pomieszczenie. Powtarzaj 3-4 razy dziennie.
- dla mebli szafkowych - przetrzyj ściereczką zwilżoną łagodnym detergentem, przetrzyj czystą, suchą ściereczką i przewietrz pomieszczenie, uprzednio otwierając wszystkie drzwi i szuflady produktu. Powtarzaj 3-4 razy dziennie.

Ważne! Proszę zachować instrukcję w razie ponownego montażu mebli lub reklamacji. Podczas składania reklamacji prosimy o korzystanie z oznaczeń z instrukcji.

EN

Instruction manual.

It's advised to check the quality and completeness of the product in the store when buying unpacked. Assembling of the product should be done the way it's described in this manual. While the product is in service loose screw connections should be periodically tightened. If it's necessary to move items around the apartment before moving you should release the product completely from the load (the mattress). To prevent damage to existing supports the product should be lifted before moving. Furniture should not be exposed to contact with water. Dusting the product should be done with a slightly damp soft cloth. To prevent warping of parts and discoloration of products do not install furniture in direct sunlight.

While the product is in service it's PROHIBITED TO:

- Install furniture near heating devices, close to the raw walls and in rooms with a relative humidity of more than 70%;
- heat elements of furniture to the temperature higher +40°C;
- step on the horizontal shields and windows during assembly and use of the products set;
- use chemical cleaners for cleaning furniture;

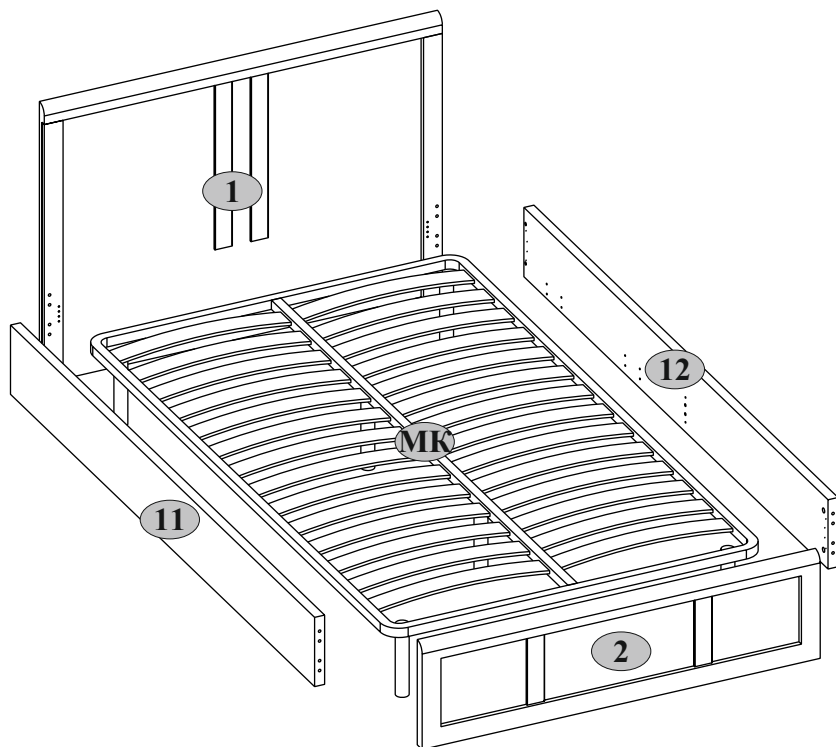
Manufacturer's warranty.

1. The warranty period of use of the product - 24 months from the date of sale. During the warranty period the manufacturer guarantees repair or replacement of products, if the user has not violated operating rules.
2. Claims should be made by the consumer directly to the trading organization, in which furniture was purchased, presenting the "Instruction manual" and a copy of the sales receipt.
3. The products **Bed 120, Bed 140, Bed 160, Bed 180 Bed 140 with lift storage, Bed 160 with lift storage**, which is part of a set of "**MAGELLAN**", meet the requirements of GOST 19917-2014, GOCT 16371-2014, TP TC 025/2012.
4. The lifetime of furniture - 5 years.
5. The manufacturer reserves the right to make changes in product design, without compromising its design and application requirements.
6. To assemble the products it's recommended to attract qualified personnel.

Smell.



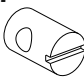
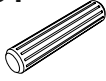
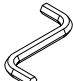
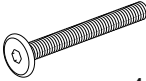



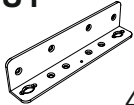
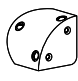
New furniture may emit the smell of the materials from which it is made. The smell can persist for up to three weeks from the time of assembly. To reduce odor intensity, it is recommended:

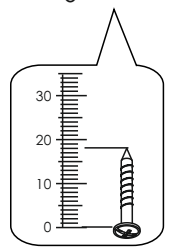
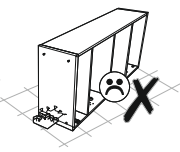
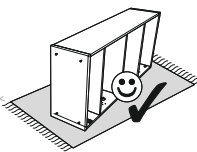
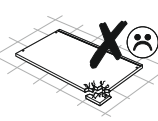
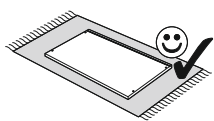
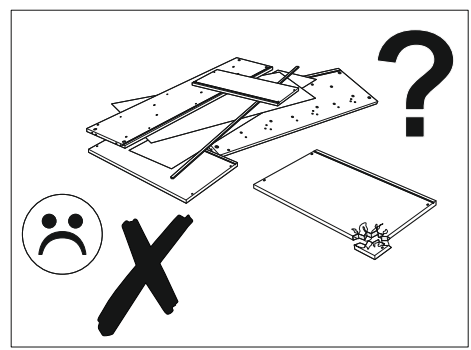
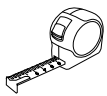
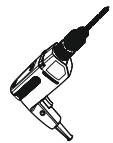
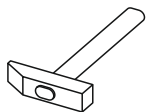
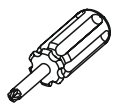
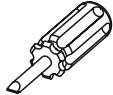
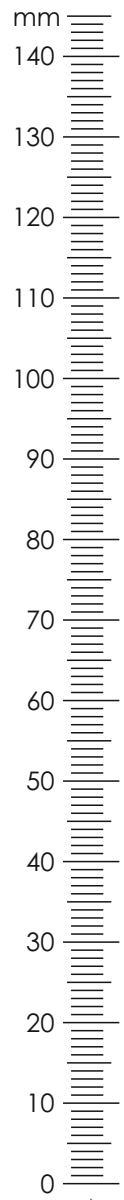
- for upholstered furniture - vacuum the product and ventilate the room. Repeat 3-4 times a day.
- for cabinet furniture - wipe with a cloth dampened in a mild detergent, wipe with a clean, dry cloth and ventilate the room, previously opening all doors and drawers of the product. Repeat 3-4 times a day.





№ п/п	Наименование Кровать, Кровать с подъёмником, Bed, Bed with lift storage, łóżko, łóżko z podnośnikiem	Длина мм	Ширина мм	Толщина мм	Кол-во шт.	№ пачки
1	120	1271	910	32	1	2/2
	140	1471	910	32	1	2/2
	160	1671	910	32	1	2/2
	180	1871	910	32	1	2/2
2	120	1271	342	32	1	2/2
	140	1471	342	32	1	2/2
	160	1671	342	32	1	2/2
	180	1871	342	32	1	2/2
11	225	1989	910	32	1	1/2
12	225	1989	910	32	1	1/2
МК	120	1200	2000	260	1	1/1
	140	1400	2000	260	1	1/1
	160	1600	2000	260	1	1/1
	180	1800	2000	260	1	1/1

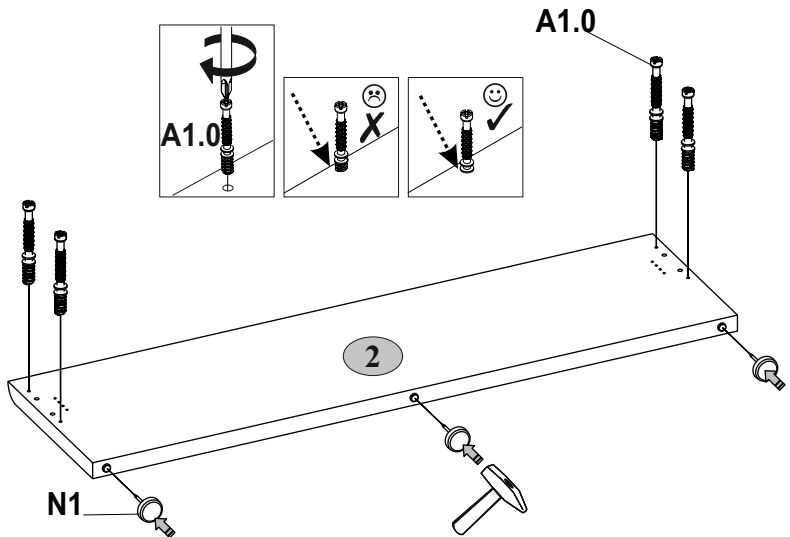
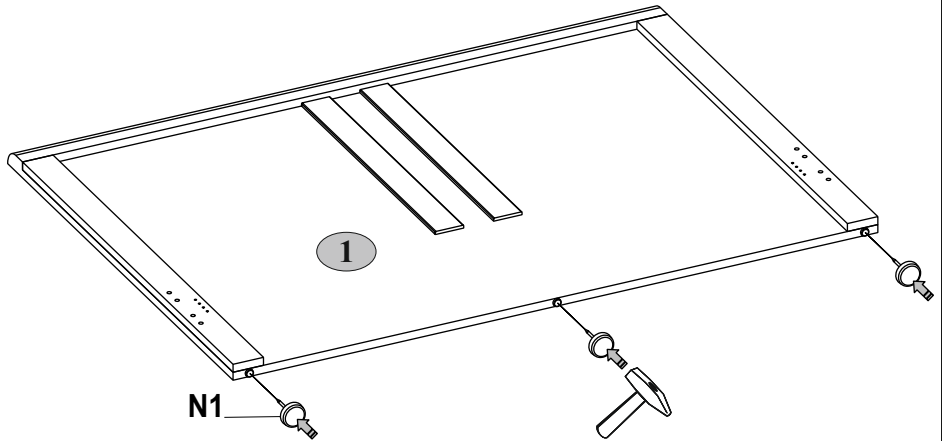


A1.0  5x28	A2  4 Ø15x13	B7  4 Ø10x16	C1  4 8x35	8
I  S4	M65  1 M6x65	N1  4	R41  6 3,5x14	8
R102  3,5x16	U1  32	U13  4		


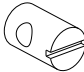
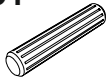


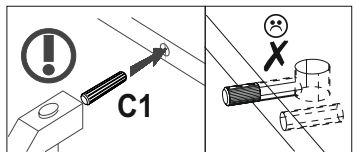
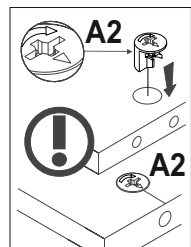
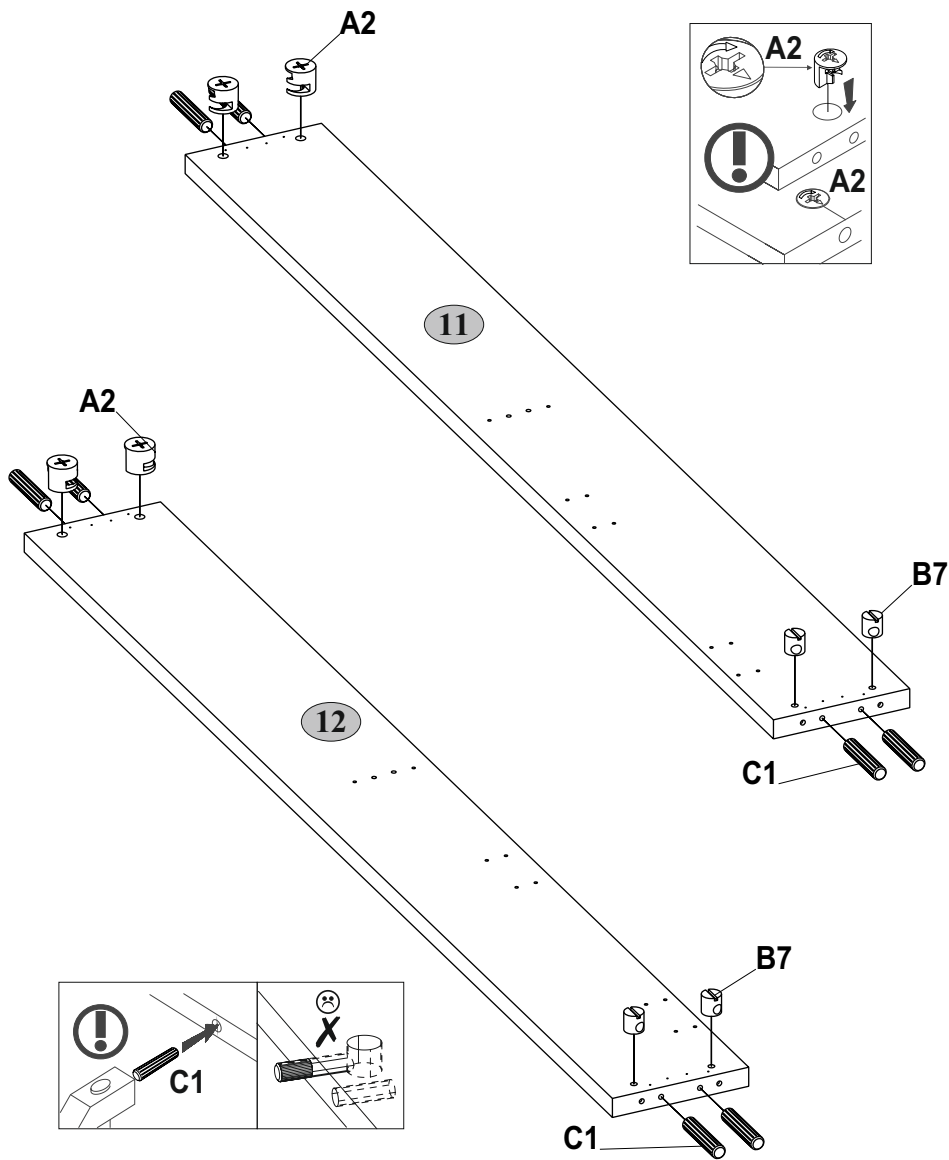
1

A1.0  5x28	N1  6
--	---



2

A2  Ø15x13	B7  Ø10x16	C1  8x35
4	4	8



3

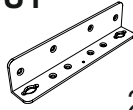
R102



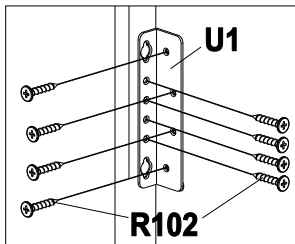
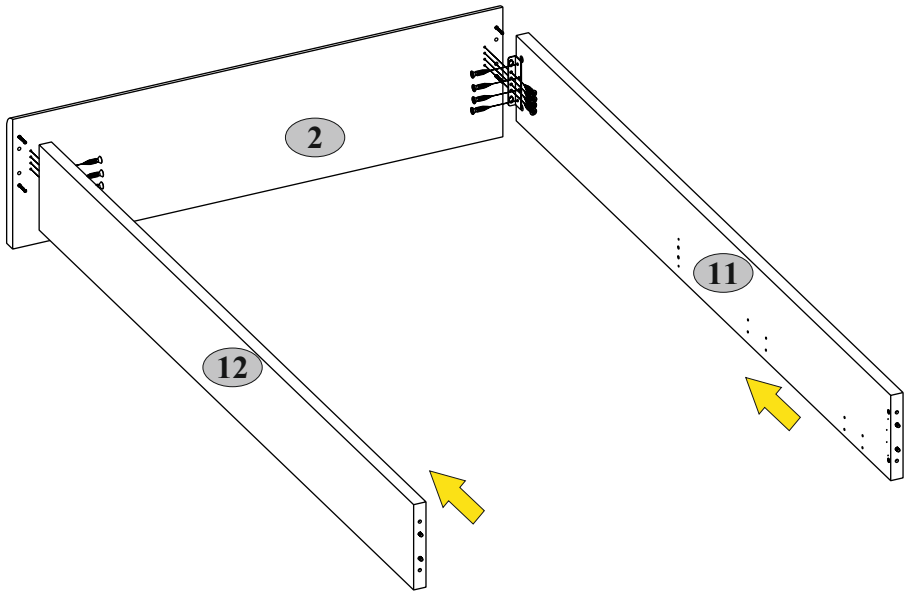
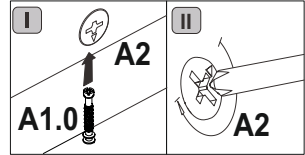
3,5x16

16

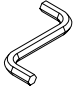
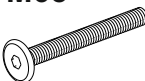
U1

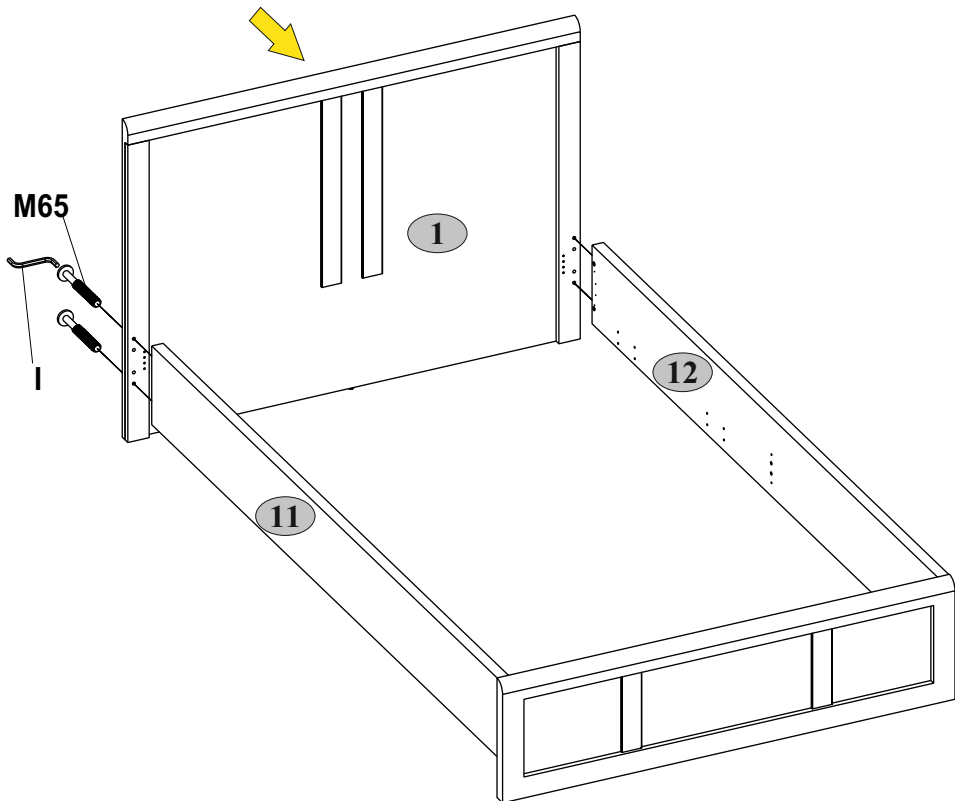


2



4

I  S4	M65  1 M6x65 4
---	--



5

R41



3,5x14

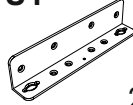
R102



8 3,5x16

16

U1

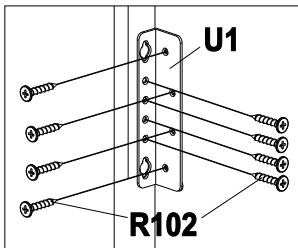
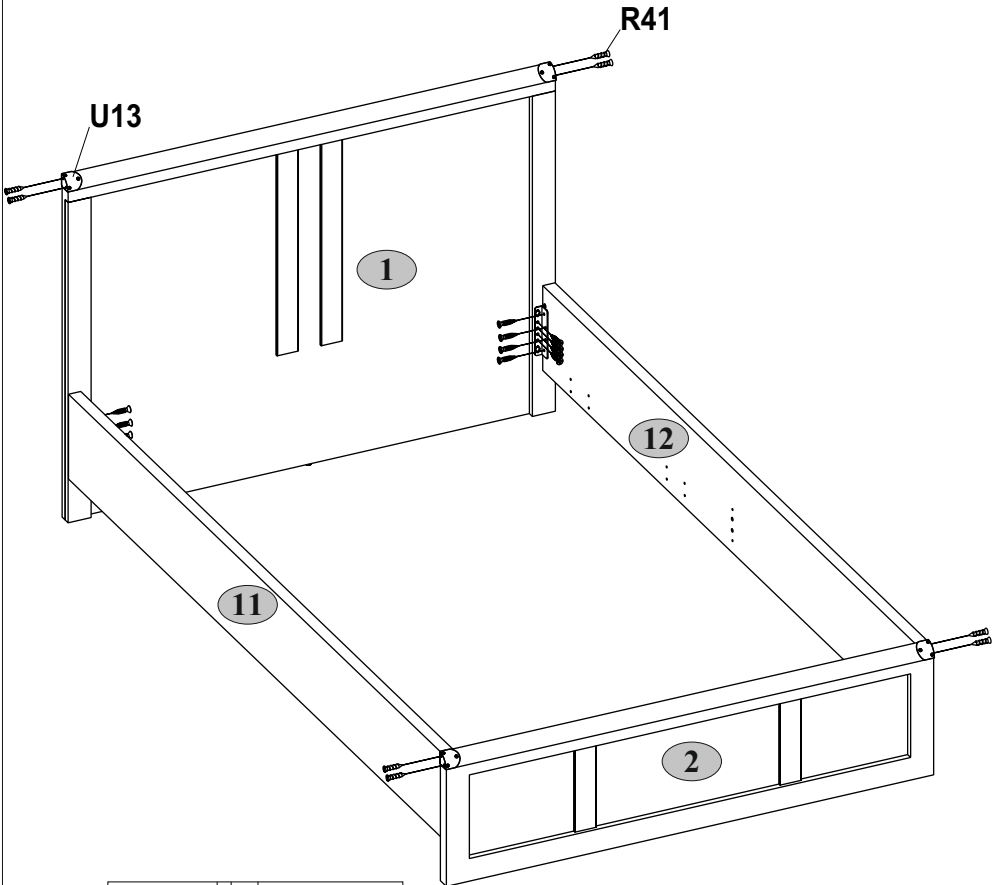


2

U13



4



5

