



МЕБЕЛЬНАЯ КОМПАНИЯ

Код производителя указан на упаковке в соответствии к буквой:

А - ООО «ЕС-МЕБЕЛЬ», 440034, Россия, г. Пенза, ул. Калинина, д. 135Б, лит. А, оф.5

Б - ООО «ДАК-МЕБЕЛЬ», 440004, Россия, г. Пенза, ул. Рябова, д.9

В - ООО «МК БТС», 440600, г. Пенза, ул. Карпинского, д. 99, офис 3

Инструкция по сборке и эксплуатации мебели

Набор мебели для детской комнаты «Трио»

Кровать детская (с подъёмным механизмом) КРП-01

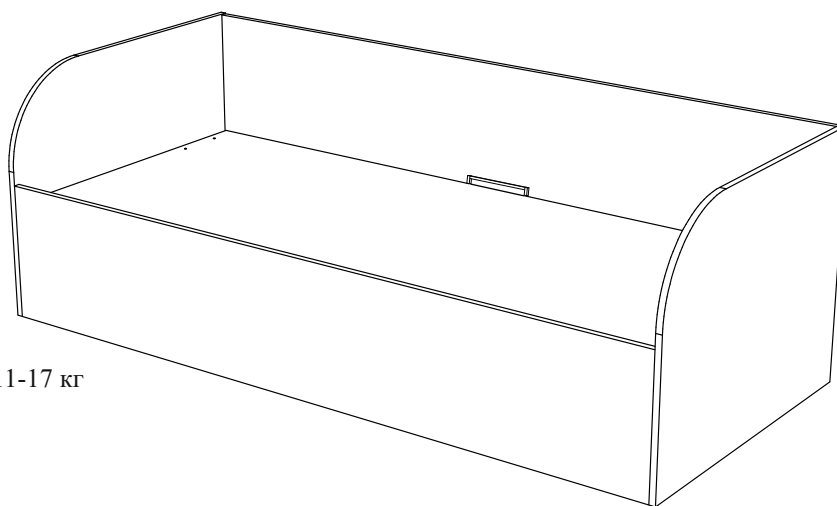
13-07.001

Габаритные размеры

Ширина: 1892

Высота: 640

Глубина: 833



Рекомендованный вес матраса: 11-17 кг

Спальное место :1860x800

ОБЩИЕ ТЕХНИЧЕСКИЕ УКАЗАНИЯ

Настоятельно рекомендуем перед началом сборки внимательно ознакомьтесь с данной инструкцией, проверить наличие всех деталей и фурнитуры согласно комплектовочным ведомостям, убедиться в их качестве (отсутствие царапин, сколов, вмятин и т.д.) т.к. претензии по количеству комплектующих и качеству изделия после сборки не принимаются

Сборку советуем производить вдвоём на ровной поверхности, в качестве подкладочного материала рекомендуем использовать гофрокартон от упаковок.

Производитель оставляет за собой право вносить изменения не нарушающих внешнего вида и габаритных размеров изделия (замена крепёжной фурнитуры, ножек, ручек и т. д. на аналоги).

Правила эксплуатации

Для длительного сохранения эксплуатационных и эстетических качеств мебели необходимо соблюдать следующие правила по уходу за мебелью во время ее эксплуатации:

- эксплуатировать мебель в сухом, проветриваемом помещении с температурой воздуха от +10 С до +40 С и влажностью воздуха не более 70%
- в процессе эксплуатации мебели возможно ослабление крепежной фурнитуры - необходимо ее поправлять
- при эксплуатации изделий имеющие декоративные решения в виде стекла или зеркал необходимо помнить, что эксплуатация стекла и зеркал с трещиной сопряжено с риском получения травм. Следует немедленно заменить стекло/зеркало при появлении трещин.
- не допускать скопления влаги на поверхностях изделия во избежание набухания щитов и отклейки кромок
- беречь поверхности от механических повреждений, не допускать повреждения защитного слоя УФ-печати и воздействия высоких температур.
- протирать изделия влажной мягкой тканью (на УФ-печати применять микрофибру для зеркал), также возможно мыть с легким мыльным раствором с последующей протиркой насухо. **Запрещено** применение абразивных порошков и жестких металлических щеток.
- **Запрещено** использование агрессивных средств очистки, таких как растворители, бензин, обезжиривающие средства, содержащих кислоты, спирты и соли, моющие средства типа «Мистер Мускул», «Fairyt» и т.д.

Гарантийные обязательства

- Изготовитель гарантирует соответствие мебели требованиям ГОСТ 19917-2014, ТР ТС 025/2012, при соблюдении условий транспортировки, хранения, сборки (для мебели, поставляемой в разобранном виде), эксплуатации.
- Срок службы изделия - 5 лет (при соблюдении условий эксплуатации мебели).
- Гарантийный срок эксплуатации мебели - 12 месяцев.



Набор мебели для детской комнаты «Трио»
Кровать детская КРП-01
13-07.001



Срок службы изделия - 5 лет
Срок гарантии - 12 месяцев

Соответствует требованиям
ТР ТС 025/2012

Производитель в соответствии с буквой
А - ООО «ЕС-МЕБЕЛЬ», 440034, Россия, г. Пенза, ул. Калинина, д. 135Б, лит. А, оф.5
Б - ООО «ДАК-МЕБЕЛЬ», 440004, Россия, г. Пенза, ул. Рябова, д.9
В - ООО «МК БТС», 440600, г. Пенза, ул. Карпинского, д. 99, офис 3

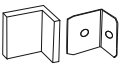
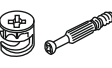
Дата изготовления _____

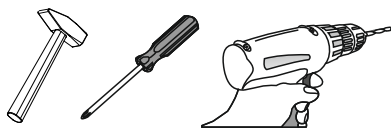
Комплектовочная ведомость

Поз.	Наименование	Длина	Ширина	Кол-во	Упаковка
Б012	Боковина	640	833	1	Боковины
Б013	Боковина	640	833	1	Боковины
В009	Вязка	1860	578	1	Вязки
Л011	ЛДВП	930	578	2	Вязки
Н002	Настил	1840	784	1	Вязки
Пл001	Планка	890	60	4	Вязки
Пл002	Планка	1860	100	2	Вязки
Пл003	Планка	590	89	2	Боковины
Пр007	Перегородка	800	276	1	Боковины
Ц002	Царга	1860	354	1	Вязки

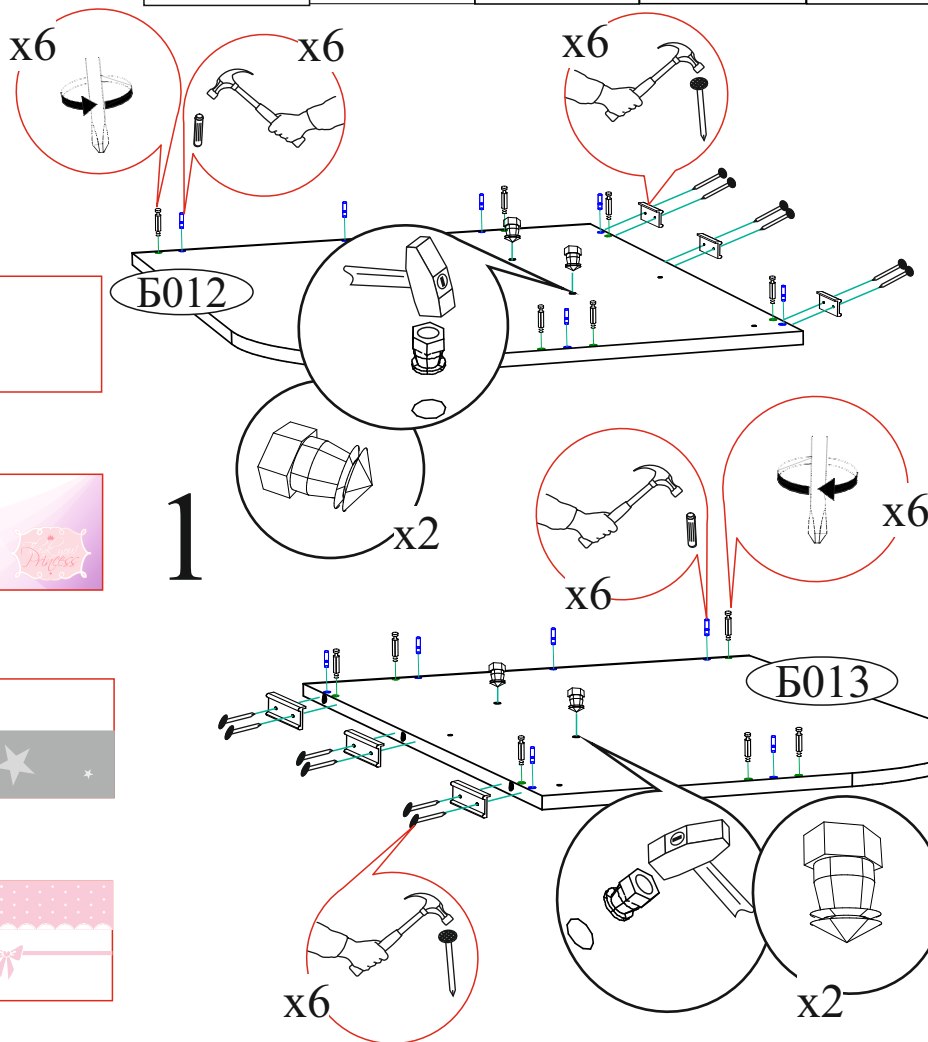
Винт 6x25  4 шт.	Гвоздь 2x20  20 шт.	Евровинт 6x50  4 шт.	Еврокюльч  1 шт.
Заглушка для евровинта  2 шт.	Заглушка для эксцентрика  11 шт.	Заглушка технологическая  8 шт.	Заглушка технологическая  6 шт.
Лента стропа  0,5 м	Механизм подъема ПР-236  1 компл.	Механизм подъема ПР-236 Пружина  2 шт.	Подпятник  10 шт.

**Качество мебели зависит от качества сборки.
Рекомендуем доверить сборку специалистам.**

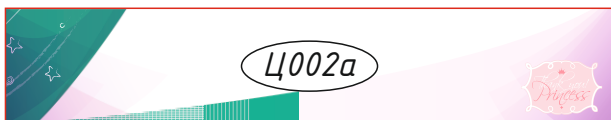
Навес угловой с заглушкой  2 шт.	Шуруп 4x30  36 шт.	Ручка BTS №36 (160 мм) сонома  1 шт.	Саморез с пресс-шайбой 4x16  7 шт.	Саморез с пресс-шайбой 4x32  4 шт.	Стяжка межсекционная 5x16  4 шт.
	Шуруп 4x16  4 шт.	Футорка для шурупа 4x16  4 шт.	Футорка  4 шт.	Шкант 8x30  12 шт.	Эксцентриковая стяжка  13 шт.



Необходимый инструмент для сборки.
Рекомендуем сборку производить вдвоем.



Рапунцель



Звездное детство



Принцесса

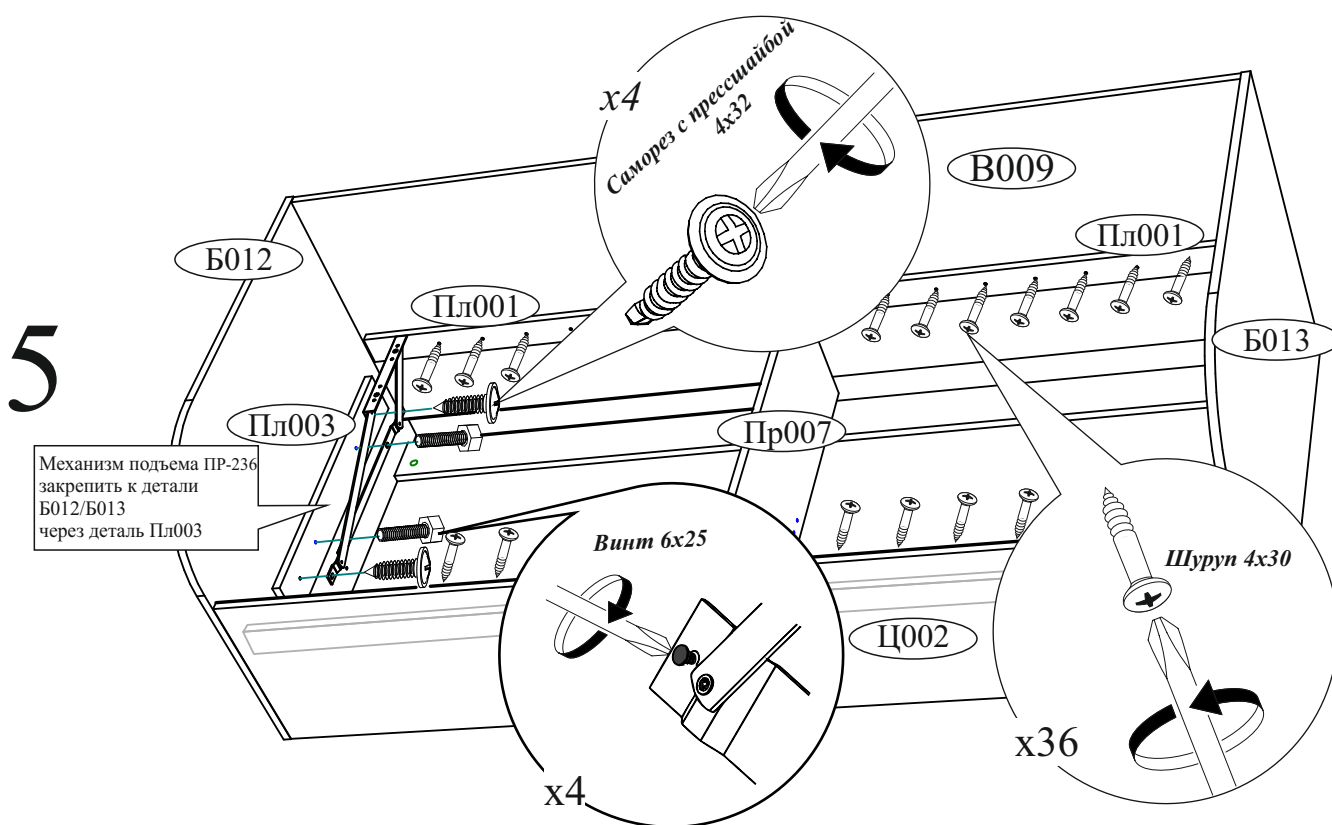
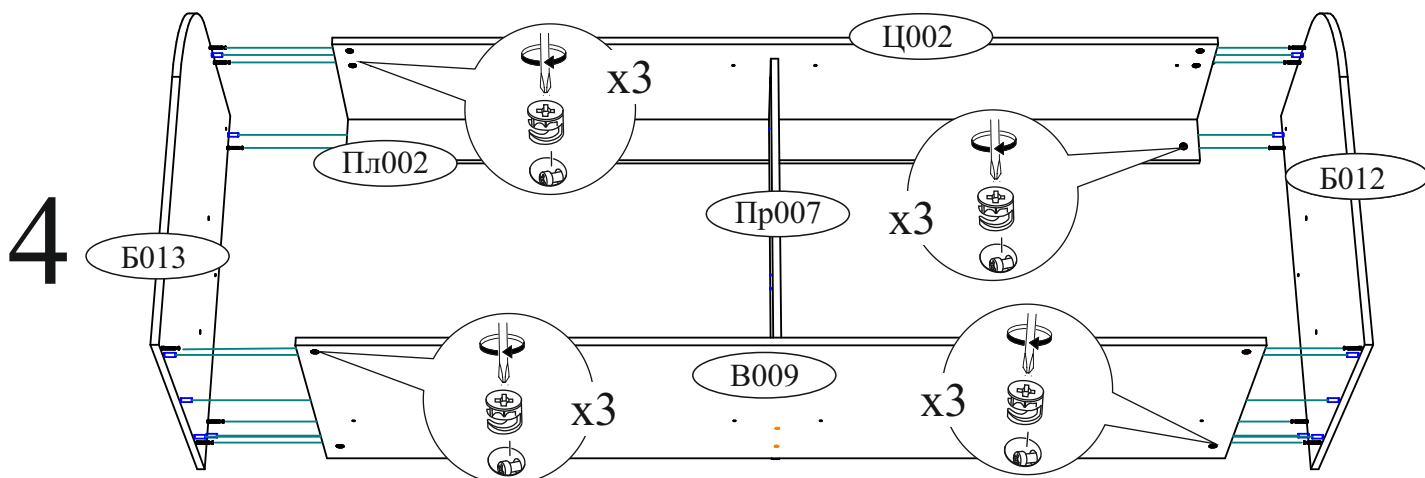
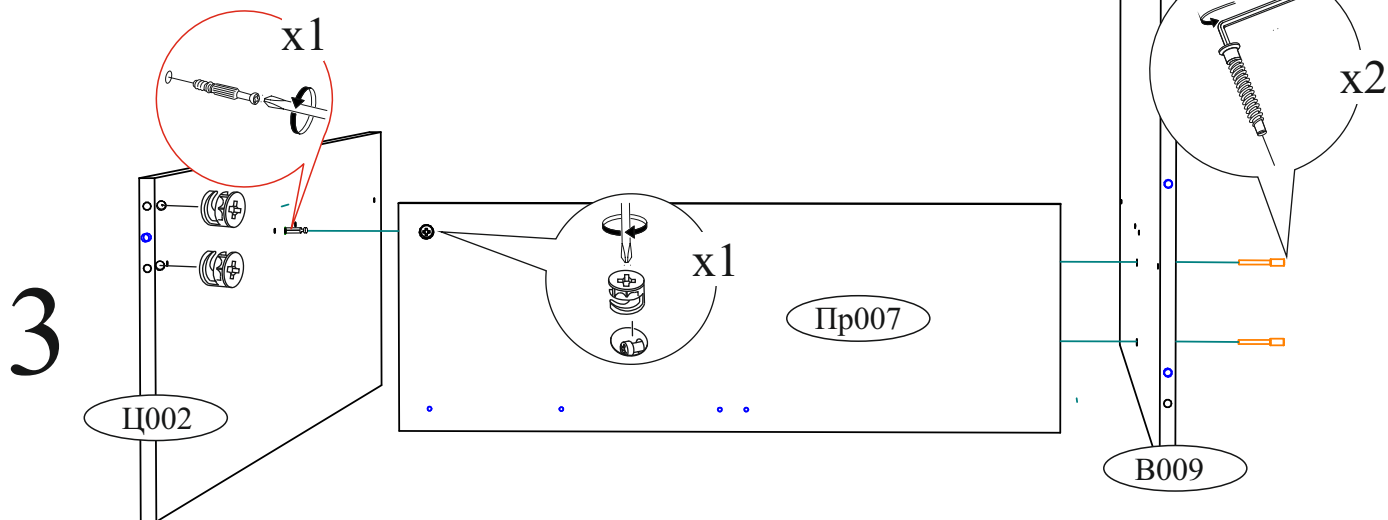
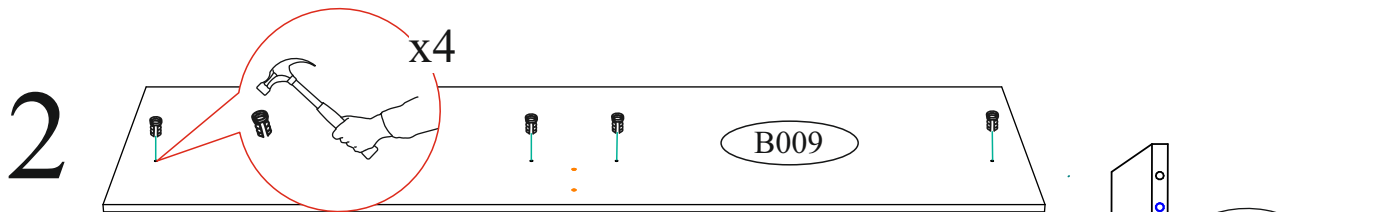


Уважаемый покупатель!

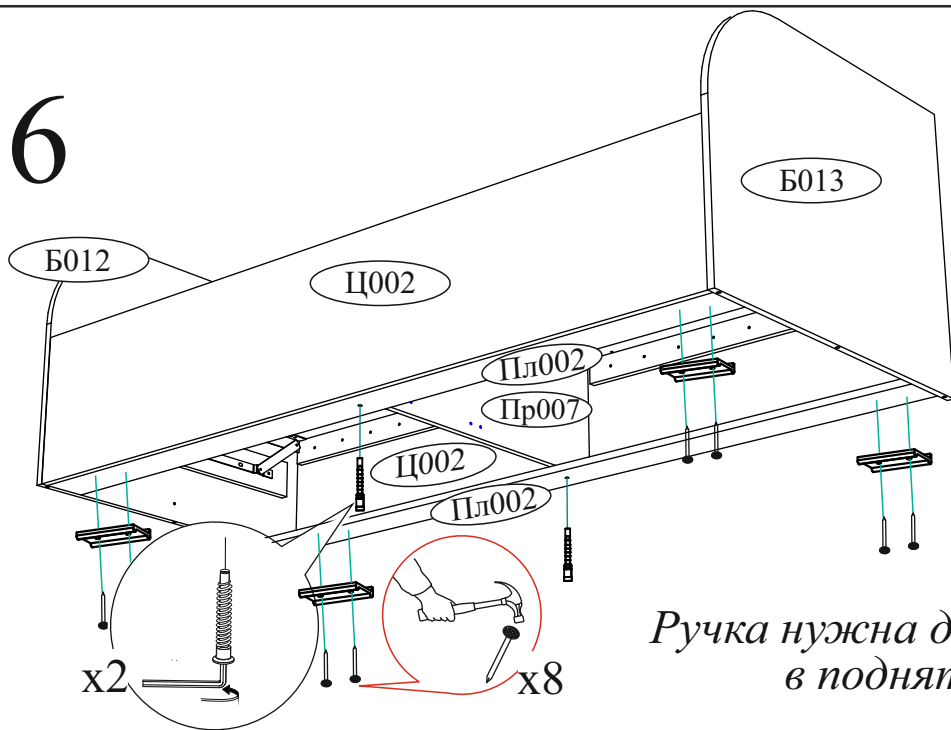
Убедительная просьба сохранять упаковку до полной сборки изделия!

В случае обнаружения брака/дефекта обязательно сфотографировать выявленный дефект и этикетку на упаковке. На фотографии должно быть четко видно: наименование изделия, дату изготовления и номер бригады. Претензии по качеству без фотографии этикетки не принимаются.

  <p>Производитель в соответствии с буквой: А - ООО "БТС-МЕБЕЛЬ", 440034, Россия, Пенза обл., Калининский район, д.135Б, лит.А, оф.5 Б - ООО "БТС-МЕБЕЛЬ", 440068, Пенза обл., Терновского, д.222А; В - ООО "ДАК-МЕБЕЛЬ", 440094, Россия, Пенза обл., Рабочая, д.9 Г - ООО "МК БТС", 440008, Пенза обл., Зинурово, д.18, ком.2; Д - ИП Подкорнев С.В., 440088, Пенза обл., Коммунальный, д.21, кв.7</p>	<p>ШКАФ КУПЕ ДЛЯ ОДЕЖДЫ 3-Х ДВЕРНЫЙ Шкаф-купе "Модерн-2" 1,5м</p>		<p>Дата изготовления 01.01.2018</p>	<p>Бригада 1</p>
	<p>Цвет: венге/лорело</p>  <p>H0L897GZTOYQQK 08063-01 00533895 18 0002</p>	<p>1/3</p>	<p>Боковины</p> <p>Срок службы 5 лет. Гарантия 24 мес. 02-05.008 www.btsmebel.ru</p>	

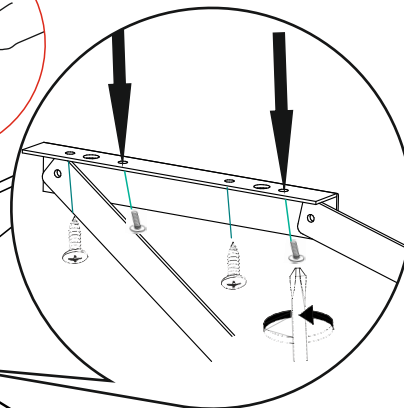
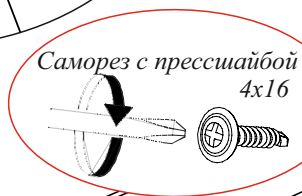
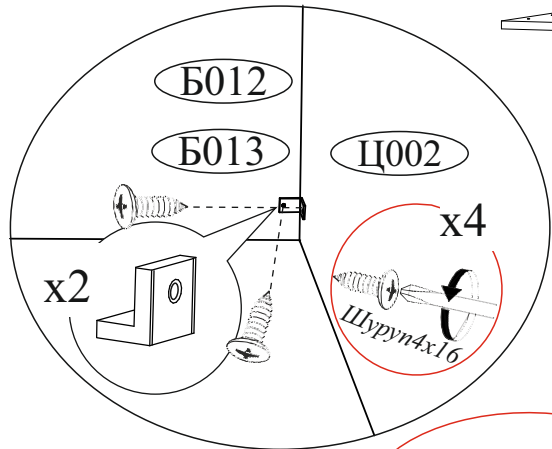
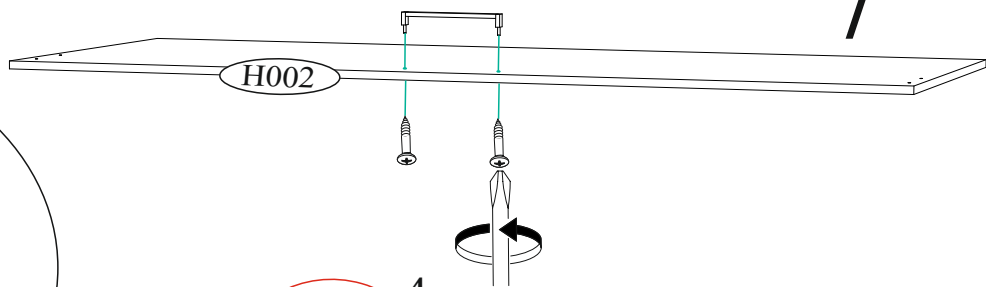


6

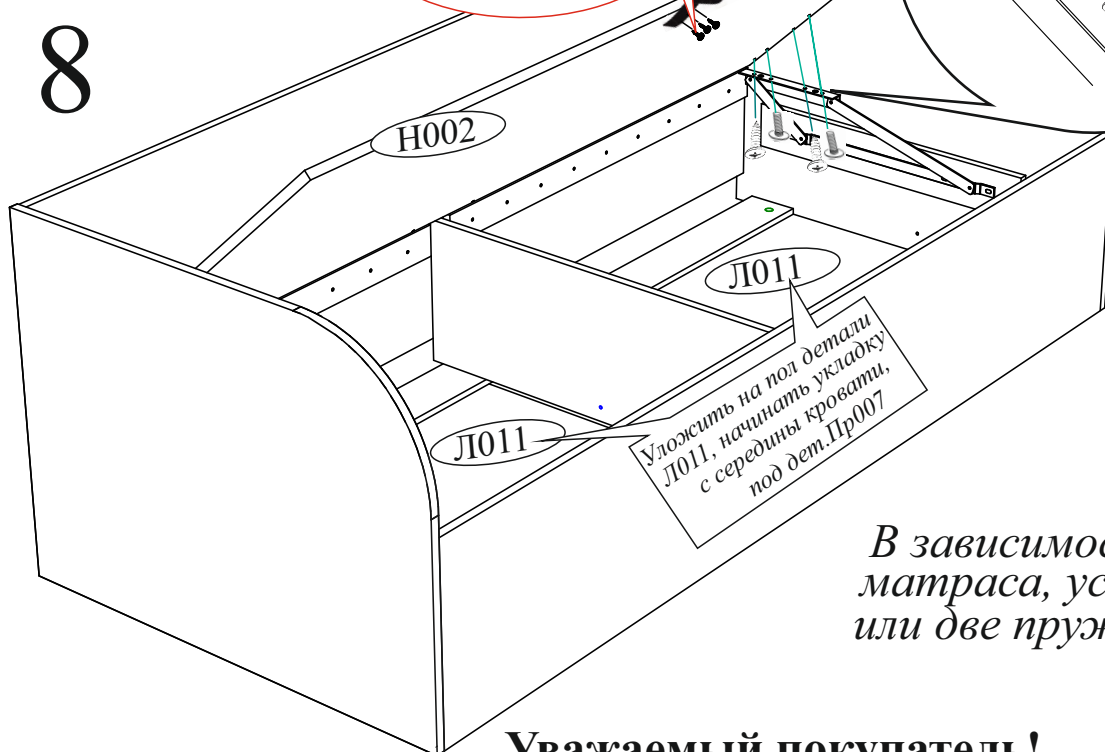


Ручка нужна для фиксации матраса в поднятом положении

7



8



Уложить на пол детали Л011, начинать укладку с середины кровати, под дет.Пр007

В зависимости от веса матраса, установить одну или две пружины.

Уважаемый покупатель!

Выражаем Вам искреннюю благодарность за выбор нашей мебели!