



ООО МФ "Олимп - мебель"

ИНСТРУКЦИЯ ПО СБОРКЕ

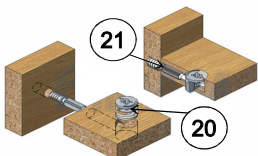
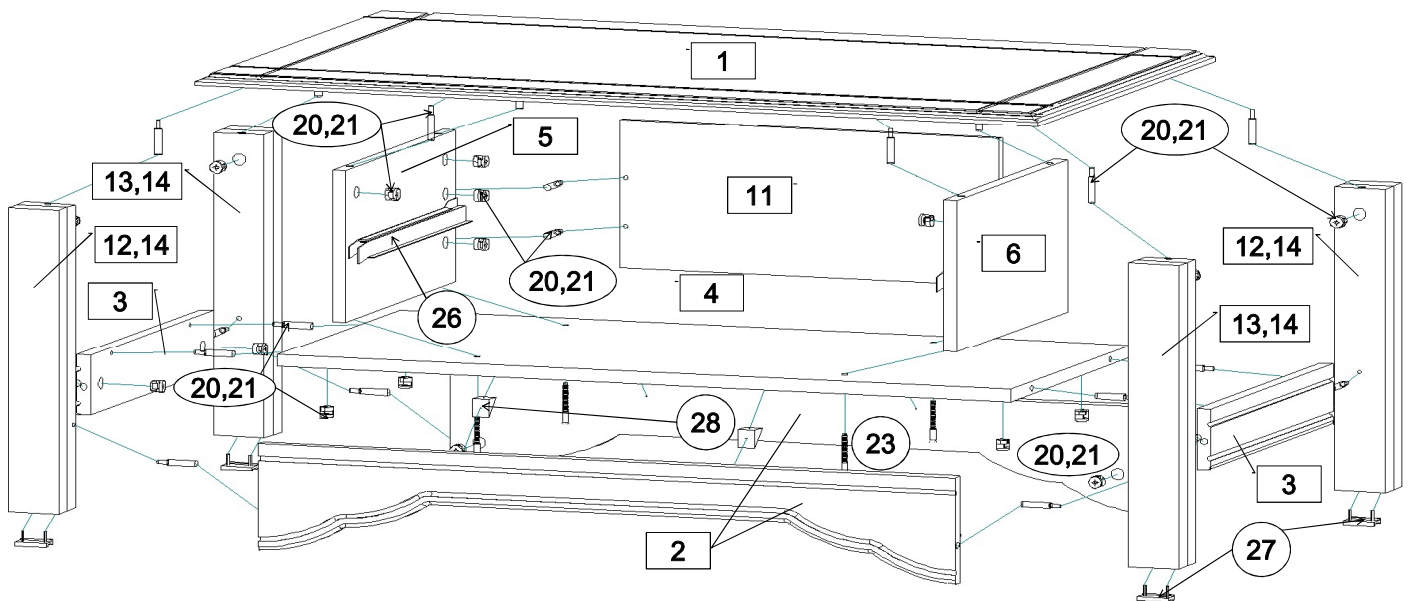


Стол журнальный "Сатурн - М03"

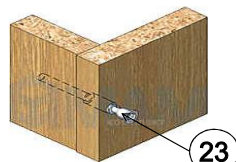
420 x 1100 x 560



*** Предприятие - изготовитель оставляет за собой право на внесение изменений в конструкторско - технологическую документацию, усовершенствование конструкции изделия и замену фурнитуры на аналогичную. Перед сборкой внимательно ознакомьтесь с данной инструкцией. Проверьте комплектность фурнитуры и разберите ее по назначению. Упаковку и прокладочный материал можно использовать в качестве подстилочного материала при сборке. Сборку производите на ровной поверхности. Подготовьте необходимые инструменты: плоскую и крестовую отвертки, дрель, рулетку.



Эксцентриковая стяжка



Евроинт 7 x 50

Качество мебели зависит от качества сборки. Рекомендуем доверять сборку специалистам!

Комплектовочная ведомость на детали

№	Обозначение	Наименование	Размеры, мм.	Кол.	Материал	Пакет №
1	КН.СС.01.03.00.01.00	Крышка	1000 x 580	1	МДФ 16,0мм	1/1
2	КН.СС.01.03.00.02.00	Стенка декоративная	826 x 140	2	МДФ 16,0мм	1/1
3	КН.СС.01.03.00.03.00	Стенка декоративная	400 x 80	2	МДФ 16,0мм	1/1
4	КН.СС.01.03.00.04.00	Стенка горизонтальная	870 x 400	1	ЛДСП 16,0мм.	1/1
5	КН.СС.01.03.00.05.00	Стенка вертикальная	360 x 200	1	ЛДСП 16,0мм.	1/1
6	КН.СС.01.03.00.06.00	Стенка вертикальная	360 x 200	1	ЛДСП 16,0мм.	1/1
7	КН.СС.01.03.00.07.00	Стенка ящика задняя	362 x 120	1	ЛДСП 16,0мм.	1/1
8	КН.СС.01.03.00.08.00	Стенка ящика боковая левая	350 x 120	1	ЛДСП 16,0мм.	1/1
9	КН.СС.01.03.00.09.00	Стенка ящика боковая правая	350 x 120	1	ДВПО 4,0мм	1/1
10	КН.СС.01.03.00.10.00	Фасадная ст.ящ.в сборе	450 x 194	1	профиль / ЛДСП	1/1

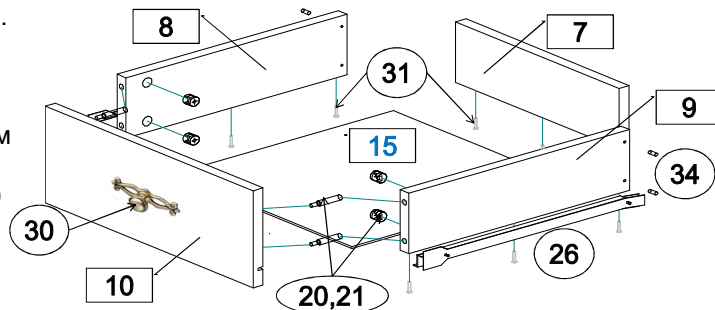
Последовательность сборки:

На нижние торцы ножек стола поз.12-14, 13-14 установите подпятники с гвоздем(поз.27). На стенки вертикальные поз.5,6 установите широкие части шариковых направляющих (поз.26) шурупами (поз.32). Соедините ножки стола со стенками декоративными поз.3 стяжкой эксцентриковой (поз.20,21). Соедините ножки стола со стенками декоративными поз.2, а стенки декоративные поз.3 со стенкой горизонтальной поз.4 стяжкой эксцентриковой (поз.20,21) и шкантами (поз.23). Соедините крышку стола поз.1 с ножками стола стяжкой эксцентриковой (поз.20,21). Соедините стенки вертикальные поз. 5, 6 со стенкой горизонтальной поз.4 евровинтами (поз.23) и со стенкой вертикальной поз.11 стяжкой эксцентриковой (поз.20,21). Соедините крышку стола со стенками вертикальными поз.5, 6 и с ножками стяжкой эксцентриковой (поз.20,21). Установите заглушки (поз.22). Соберите ящик и установите его в проем стола.

*- ножки стола в упаковке объединены по парно, смотри схему сборки, количество в таблице указано отдельно.

Сборка ящика.

1. Шурупами поз.(33) соедините стенки ящика поз.7,8,9.
2. Соедините фасадную стенку ящика поз.10 со стенками поз. 8, 9 эксцентриковой стяжкой (поз.20,21).
3. Вставьте дно ящика ДВПО в паз фасадной стенки и закрепите дно ящика ДВПО шурупами (поз.31) к стенкам ящика поз.7, 8, 9.
4. К боковым стенкам ящика поз.8, 9 шурупами (поз.32) закрепите узкие внутренние планки от шариковых направляющих (поз.26). Закрепите ручку (поз.30) винтом (поз.34). Расставьте заглушки (поз.22).



Комплектовочная ведомость на фурнитуру

№	Наименование	Кол.
20	Эксцентрик	28
21	Дюбель винчиваемый DU 232 оцин. D=5мм.	28
22	Заглушка для эксцентрика	28
23	Евровинт 7x50	4
24	Заглушка для евровинта	4
25	Ключ для евровинта	1
26	Направляющая шариковая L=350мм	1
27	Подпятник с гвоздем	4
28	Уголок мебельный	4
29	Ручка	1
30	Шуруп 3x16	14
31	Шуруп 3.5x16	16
32	Шуруп 4x30	4



ПРАВИЛА И УСЛОВИЯ БЕЗОПАСНОЙ ЭКСПЛУАТАЦИИ.

1. Рекомендации по уходу за мебелью и ее эксплуатации

1.1 Помещение, в котором хранится или эксплуатируется мебель должно быть сухим с температурой воздуха не ниже +5С и не выше 40С. Необходимо предохранять поверхность изделия от механических повреждений. Допускается протирать поверхность сухой или влажной салфеткой без применения химических веществ.

2. Требования безопасности мебельной продукции при эксплуатации.

2.1 Использование мебельной продукции, выпущенной в обращение, должно осуществляться по назначению мебели, указанному в маркировке, инструкции по по сборке, эксплуатации и уходу, а также (при необходимости) с учетом допустимых предельных нагрузок, указанных изготовителем.

2.2 Мебельная продукция, поставляемая в разобранном виде, должна собираться в соответствии с приложенной изготовителем инструкцией по сборке, включающей комплектовочную ведомость и схему монтажа.

2.3 При эксплуатации мебельной продукции необходимо исключить попадание воды и иных жидкостей на элементы изделий мебели, соприкасающихся с полом. При монтаже моек, раковин в изделиях мебели для кухонь, ванных комнат, лабораторной мебели должна быть предусмотрена их гидроизоляция в местах контакта с поверхностью корпуса изделия мебели.

2.4 При установке изделий мебели в непосредственной близости от нагревательных и отопительных приборов их поверхности во время эксплуатации должны быть защищены от нагрева. Температура нагрева элементов мебели не должна превышать +40С.

ГАРАНТИЙНЫЙ ТАЛОН

Изготовитель гарантирует соответствие мебели требованиям ГОСТ 16371-2014 "Мебель. Общие технические условия." и ТР ТС 025/2012 "О безопасности мебельной продукции." при соблюдении условий транспортирования, хранения, сборки и эксплуатации. В течении действия гарантийного срока изготовитель рассматривает претензии потребителей по качеству мебели и производит ремонт или замену деталей изделия.
Гарантийный срок эксплуатации : мебель бытовая - 24 месяца, мебель для сидения и лежания - 18 месяцев, мебель детская - 18 месяцев, мебель детская для сидения и лежания - 12 месяцев. Гарантийный срок при розничной продаже через торговую сеть исчисляется со дня продажи мебели.

Условия гарантии.

Претензии по некомплектности фурнитуры принимаются с предъявлением инструкции по сборке и гарантийным талоном (копия).

Претензии по качеству деталей принимаются с предъявлением этикетки от упаковки.

Все гарантийные работы производятся только при предъявлении настоящего гарантийного талона.

СВИДЕТЕЛЬСТВО О ПРИЕМКЕ. ЗАКАЗ №

Мебель соответствует ТРТС 025/2012, ГОСТ 16371-2014 и признана годной к эксплуатации.

Дата выпуска изделия _____

Дата реализации _____

С условиями гарантийного обслуживания ознакомлен _____

Талон сохранять в течении гарантийного срока.

(подпись покупателя)

Срок службы изделия 10 лет.

Претензии принимаются по адресу:

606400 Российская Федерация, Нижегородская обл., г.Балахна, ул. Челюскинцев, д. 27.

WEB-адрес: www.olmeko.ru Тел./факс: 8(83144)6-67-77

